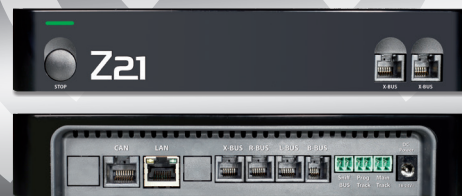


Z21



Sistema digitale | Sistema digital | Sistema digital

▶ **Manuale d'uso**

▶ **Manual del usuario**

▶ **Manual do utilizador**

Italiano → **Página 4**

Español → **Página 32**

Português → **Página 60**

Avvertenze giuridiche

Prima di procedere con la messa in funzione del sistema digitale Z21, si prega di rispettare le seguenti avvertenze:

- ▶ Quando i componenti Roco o Fleischmann vengono combinati con prodotti di produttori terzi, non ci assumiamo alcuna responsabilità in caso di danneggiamenti o malfunzionamenti.
- ▶ Aprendo l'alloggiamento della centralina digitale Z21 e del router, si annulla qualsiasi diritto di garanzia.
- ▶ Tutte le operazioni di collegamento devono essere eseguite in assenza di tensione!
- ▶ Operare con cautela ed accertarsi che al collegamento al sistema dei binari non si crei alcun corto circuito! Un collegamento errato può distruggere i componenti digitali. All'occorrenza farsi consigliare dal rivenditore specializzato.
- ▶ In nessun caso deve essere collegato, parallelamente all'unità di comando digitale, un trasformatore analogo oppure altri sistemi digitali o centraline, allo stesso circuito elettrico oppure a circuiti elettrici vicini. In questo modo si potrebbe danneggiare la centralina digitale Z21!
- ▶ Non utilizzare la centralina digitale Z21 con i precedenti amplificatori Roco (ad es. N. art. 10761 e 10764).

Ci riserviamo il diritto di variare la costruzione e il design! • We reserve the right to change the construction and design! • Nous nous réservons le droit de modifier la construction et le dessin ! • Verandering van model en constructie voorbehouden. • **Conservate queste istruzioni per un futuro utilizzo!** • Please retain these instructions for further reference! • Pire d bien vouloir conserver ce mode d'emploi en vue d'une future utilisation ! • Deze handling altijd bewaren.



Colophon

Tutti i diritti, modifiche, errori e possibilità di fornitura restano riservati.

Nessuna garanzia sulle specifiche e le figure riportate. Con riserva di modifiche.

Editore: Modelleisenbahn Munchen GmbH / Triebstr. 14 / 80993 Munchen / Germany

La ringraziamo per aver deciso di acquistare il sistema digitale Z21 della Roco e Fleischmann!

Con il sistema digitale Z21 il controllo del modellismo ferroviario è più semplice ed entusiasmante che mai: I locomotori, gli scambi ed i componenti digitali della Roco e Fleischmann con esso possono essere controllati in modo semplice e pratico con il proprio smartphone oppure il Tablet-PC – con il massimo divertimento sin dal primo secondo! Il sistema digitale Z21 è costituito da tre moduli:

- ▶ La centralina digitale Z21 è una potente centralina a multiprotocollo di nuova generazione. Si integra perfettamente nel vostro impianto e vi consente di controllare le locomotive ed i componenti digitali in modo semplice e pratico tramite Touch-Handy, Tablet-PC o multiMAUS.
- ▶ L'applicazione Mobile Z21 è un software di controllo universale per smartphone e Tablet-PC con sistema Android ed iOS. Con l'applicazione tramite il vostro smartphone potete controllare tutti i locomotori con decoder DCC o Motorola e programmare le biblioteche per i locomotori, i motivi dei locomotori, le funzioni dei locomotori e dei componenti digitali.
- ▶ Le postazioni di comando dei macchinisti Z21 sono delle applicazioni con delle immagini fedeli all'originale di postazioni di comando di macchinisti di locomotori. Vestite i panni del macchinista – e controllare i vostri locomotori dal vostro Tablet-PC tramite una postazione da macchinista perfettamente riprodotta.

Nelle pagine seguenti vi sveleremo tutto quello che dovete sapere per poter collegare il sistema digitale Z21 al vostro impianto e metterlo in funzione. Nel presente manuale sono inoltre presenti molti suggerimenti utili per una guida digitale e si potranno conoscere i componenti digitali di Roco e Fleischmann che possono essere combinati con il sistema digitale Z21.

Lo sanno tutti: Abbiamo ancora tanti progetti. Si parte!

Indice

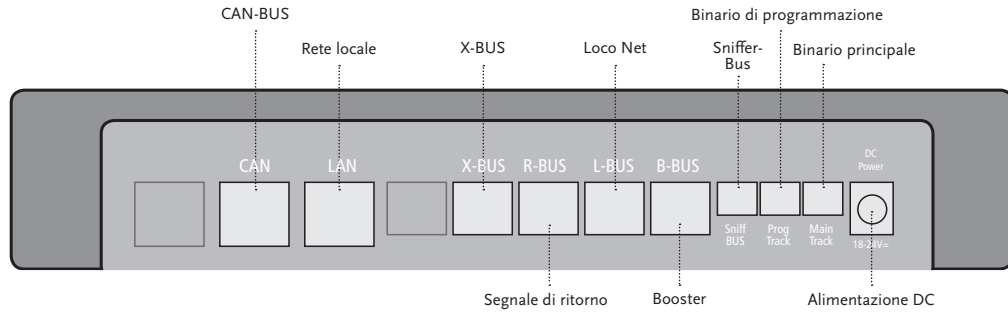
Attacchi della centralina digitale Z21	7
1. Disimballaggio, collegamento, partenza	8
1.1 Come collegare il sistema digitale Z21	8
1.2 Come mettere in funzione il router WLAN	10
1.3 Come installare l'applicazione Mobile Z21	10
2. La centralina digitale Z21: Unità di controllo del modellismo ferroviario di nuova generazione	11
2.1 Collegamento di dispositivi di comando supplementari	12
2.2 Compatibilità con componenti Roco e Fleischmann	12
2.3 Alimentazione elettrica della centralina digitale Z21	13
2.4 Controllo di locomotori digitali	14
2.5 Modificare i locomotori analogici	15
2.6 Reset della centralina digitale Z21	15
2.7 Aggiornamento della centralina Z21	15
2.8 Binario di programmazione e di lettura	16
2.9 Segnale di ritorno sul binario di programmazione ed il binario principale	17
3. Guida col Booster	18
4. Tornanti in modalità di funzionamento digitale.....	19
5. Applicazione Mobile Z21: Primi passi.....	23
5.1 Unità di controllo	24
5.2 Impostazioni	25
5.3 Biblioteca per locomotori	26
5.4 Programmazione – Impostazioni del locomotore	26
5.5 Accesso alle funzioni del locomotore	27
5.6 Assegnazione delle funzioni digitali	28
5.7 Il posto di manovra: Creazione e controllo degli articoli a magnete	29
6. Vista dalla cabina di guida	30

Attacchi della centralina digitale Z21

Parte anteriore



Lato posteriore



1. Disimballaggio, collegamento, partenza

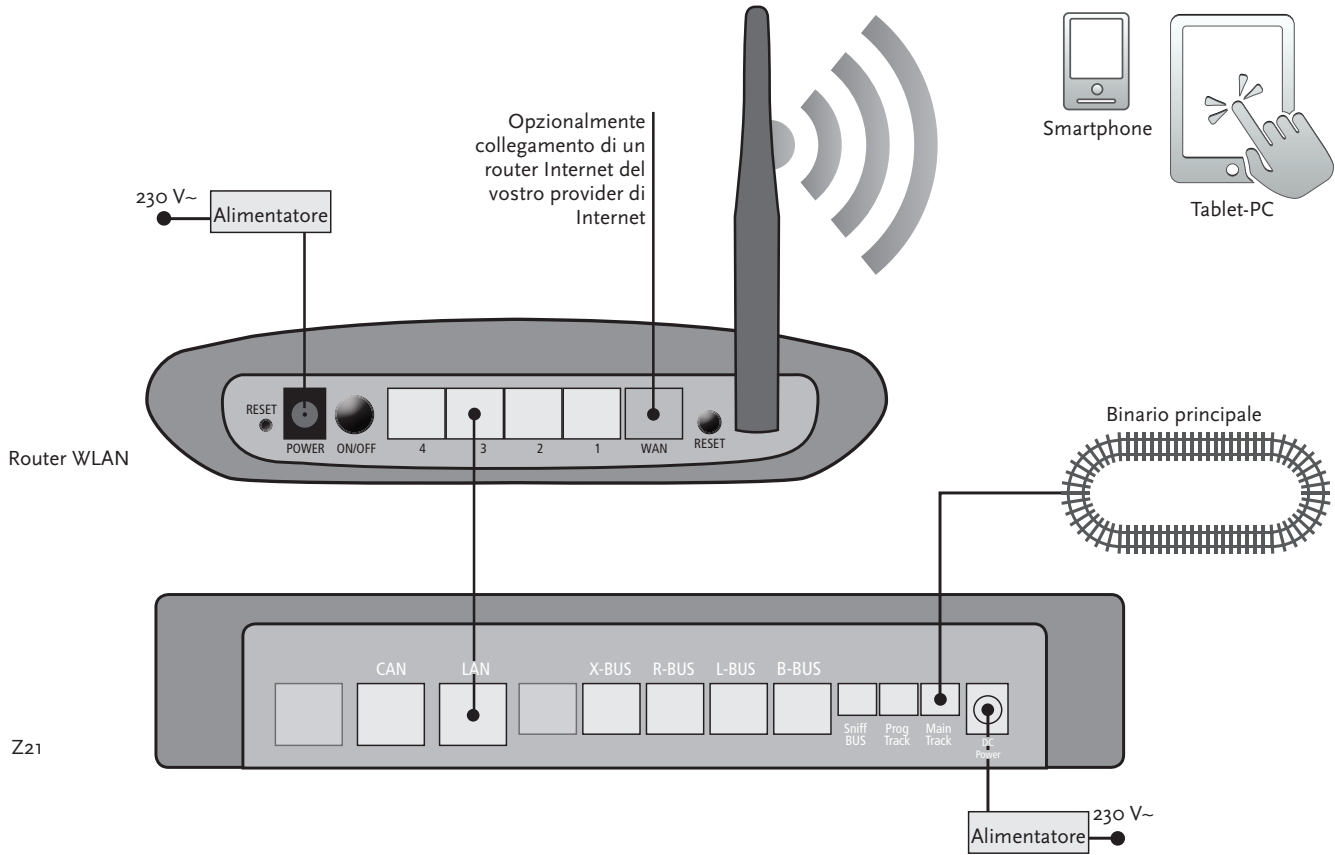
Nelle presenti istruzioni è spiegato come mettere in funzione il vostro sistema digitale Z21 e come controllare il vostro impianto con le applicazioni Mobile e della cabina di guida Z21. Per poter procedere sono necessari i seguenti articoli:

- ▶ la centralina digitale Z21 ed il relativo alimentatore
- ▶ il router WLAN compreso nella fornitura ed il relativo alimentatore
- ▶ il cavo di rete compreso nella fornitura
- ▶ il vostro smartphone o Tablet-PC con accesso ad Internet, a scelta oppure in aggiunta il multiMAUS (N. art. 10810)

Ovviamente è necessario anche l'accesso al vostro impianto di modellismo della Roco o Fleischmann, preferibilmente con un binario di raccordo già predisposto senza condensatore, ad esempio N. art. 61190 (geoLine), N. art. 42517 (RocoLine), N. art. 22217 (Scartamento Fleischmann N) o N. art. 6430 (Fleischmann Ho).

1.1 Come collegare il sistema digitale Z21

1. Posizionare la centralina digitale Z21 in un punto ben accessibile del vostro impianto.
2. Collegare la boccia di serraggio compresa nella fornitura al binario di raccordo. Accertarsi che il contatto sia perfettamente funzionante.
2. Inserire il cavo del vostro binario di raccordo nell'apposito attacco „Main Track“ della centralina digitale Z21.
3. Collegare l'alimentatore a commutazione all'attacco „DC Power“.
4. Collegare l'alimentatore a commutazione della centralina digitale Z21 alla presa elettrica.



Quali altri componenti della Roco e Fleischmann possano essere utilizzati con la centralina digitale Z21 sono riportati a partire da pagina 18.

Presupposti del sistema

dell'applicazione Z21-Mobile:

- ▶ iPad a partire dalla versione v1.3
- ▶ iPhone ed iPod a partire dalla versione iOS 4.2
- ▶ Dispositivi Android a partire dalla versione v2.3

1.2 Come mettere in funzione il router WLAN

Come operazione successiva, collegare la centralina digitale Z21 al router WLAN compreso nella fornitura per poter controllare il vostro impianto tramite terminali esterni quali il vostro smartphone oppure il vostro Tablet-PC.

1. Posizionare il router WLAN sopra oppure accanto alla centralina. Scegliere una posizione tale da ottenere una connessione priva di interferenze tra router e smartphone o tablet.
2. Collegare con il cavo di rete compreso nella fornitura la porta LAN della centralina digitale ad una delle porte LAN del router WLAN.
3. Quando è presente un collegamento ad Internet, il router WLAN può essere collegato tramite la porta WAN opzionalmente con il router del vostro provider di Internet. Si ha quindi la possibilità con il proprio smartphone o Tablet-PC di accedere in qualsiasi momento ad Internet con il collegamento esistente per scaricare aggiornamenti o richiamare delle informazioni.
4. Collegare il router WLAN alla prese elettrica.

Finito! Il vostro sistema digitale Z21 adesso è pronto all'uso. Di seguito è descritto come installare sul proprio smartphone l'applicazione di controllo Z21 e come collegare il proprio smartphone o Tablet-PC alla centralina digitale Z21.

1.3 Come installare l'applicazione Mobile Z21

- ▶ Accertarsi che il proprio smartphone o Tablet-PC sia connesso ad Internet.
- ▶ Registrare lo smartphone o Tablet-PC alla rete Z21-WLAN. Informazioni su come funziona la registrazione con il sistema Android ed iOS sono riportate nelle istruzioni del proprio terminale.
- ▶ Nel caso in cui si utilizzi un iPad (dalla versione v1.3) oppure un iPhone o iPod (dalla versione iOS 4.2), passare all'AppStore.
- ▶ Nel caso in cui si utilizzi uno smartphone o tablet Android (dalla versione v2.3), passare a Google Play.
- ▶ Cercare con la funzione di ricerca la voce „Z21 Mobile“. Installare l'applicazione.

- ▶ Avviare l'applicazione. Si apre la schermata iniziale. Si parte!
- ▶ Maggiori informazioni sull'uso dell'applicazione Z21-Mobile sono disponibili a partire da pagina 22.

2. La centralina digitale Z21

Partite con Roco e Fleischmann verso il futuro del controllo del modellismo ferroviario: Con la centralina digitale Z21 il proprio impianto può essere controllato comodamente tramite lo smartphone o Tablet-PC – con il massimo in termini di divertimento e di riproduzione fedele all'originale.

La centralina a multiprotocollo di nuova generazione è il sistema di controllo ideale per locomotori con decoder DCC o Motorola, ed il controllo perfetto per i vostri componenti digitali. La centralina collega il vostro impianto ed i vostri locomotori digitali via WLAN con il vostro smartphone o Tablet-PC e le applicazioni di comando li installate, a scelta con una delle nostre cabine di guida digitali oppure con l'applicazione Z21-Mobile.

- ▶ Controlla fino a 9.999 decoder di locomotori DCC
- ▶ Controlla fino a 2.048 decoder di scambi DCC
- ▶ Tensione dei binari regolabile e stabilizzata (12-24 V, 3 A) per un funzionamento silenzioso
- ▶ Compatibile con tutti i modelli di multiMAUS e Lokmaus 2
- ▶ Attacco separato del binario di programmazione con l'aggiornamento del decoder Zimo
- ▶ Rilevamento automatico del locomotore e segnale di ritorno via RailCom®
- ▶ Molte interfacce: LAN, tre volte X-Bus, segnale di ritorno Roco, Loco Net-, CAN- e Booster-Bus, Sniffer-Bus
- ▶ Aggiornamenti software ed audio tramite smartphone





Attenzione: Non collegare in nessun caso un trasformatore analogico al circuito elettrico del vostro sistema digitale! In questo caso la vostra centralina digitale Z21 si romperebbe!

2.1 Collegamento di dispositivi di comando supplementari

Molto probabilmente controllerete il vostro sistema digitale Z21 preferibilmente con il vostro smartphone oppure il vostro Tablet-PC. Ma se si è in tanti a guidare oppure non si ha sempre a disposizione uno smartphone, agli attacchi „X-BUS“ della centralina digitale Z21 è possibile collegare anche i dispositivi di comando multiMAUS o Lokmaus.

Ognuno di questi dispositivi di comando può accedere a tutti i locomotori e componenti digitali. In qualsiasi momento con essi è possibile controllare dei locomotori controllati da un altro dispositivo selezionando semplicemente nell'applicazione Z21-Mobile una qualsiasi funzione del relativo locomotore oppure azionando il regolatore di marcia.

2.2 Compatibilità con componenti Roco e Fleischmann

Alla centralina digitale Z21 è possibile collegare senza alcuna difficoltà tutti i dispositivi digitali della Roco e della Fleischmann che si basano sul protocollo RocoNet o X-BUS. Tra questi vi sono:

- ▶ multiMAUS, Lokmaus 2 e Lokmaus R3 (N. art. 10760, 10790, 10860 e 10792)
- ▶ Tastiera (N. art. 10770) e RouteControl (N. art. 10772)
- ▶ Roco-Booster (non compatibile con RailCom[®], N. art. 10762 e 10765)
- ▶ Ulteriori informazioni sulla compatibilità sono disponibili online all'indirizzo www.Z21.eu.

2.3 Alimentazione elettrica della centralina digitale Z21

Per l'alimentazione elettrica della centralina digitale Z21 si prega di utilizzare solo ed esclusivamente l'alimentatore a commutazione compreso nella fornitura (N. art. 10851). Non utilizzare in alcun caso un trasformatore elettromeccanico!

Con il sistema digitale Z21 la tensione presente sul vostro impianto può essere modificata in qualsiasi momento con il software. A tal fine passare nell'applicazione Z21-Mobile nel menu „Impostazioni Z21“. Restare sempre in un range compreso tra 11 e 23 V. Range di tensione tipici sono da 14 fino a 18 V (per gli scartamenti Ho e TT) nonché ben 12 V (solo per lo scartamento N).

La tensione massima di entrata è per il sistema digitale Z21 è di 24 V. La tensione massima dei binari è sempre di 1 V sotto la tensione di entrata.

La centralina digitale Z21 è omologata per carichi fino a 3,2 A. Nel caso in cui il vostro impianto si spenga spesso a causa di un sovraccarico, si prega di installare un Booster (cfr. pagina 18).

Suggerimento: Il consumo attuale di corrente del vostro impianto può essere consultato sull'applicazione Z21-Mobile nel menu „Impostazioni Z21“ nella voce di menu „Corrente centralina“.



Attenzione: Non collegare mai la centralina Z21 agli amplificatori Roco N. art. 10761 e 10764! Utilizzare questi componenti sempre e solo su elementi dell'impianto separati elettricamente che possono essere collegati tra loro tramite binari di passaggio.



Suggerimento: Come calcolare il consumo elettrico di un impianto Ho:

- ▶ locomotori fermi con illuminazione: ca. 100 mA
- ▶ locomotori in marcia in base alla grandezza ed il carico: 300 fino a 600 mA
- ▶ vagoni illuminati: Per ogni lampadina ca. 30 mA (Attenzione: notevoli oscillazioni!)
- ▶ Giunto digitale o generatore di fumo: ca. 100 mA
- ▶ Azionamenti digitali degli scambi o decoder di scambi: ca. 500 mA Riserva



Suggerimento: Come programmare in modo semplice i vostri decoder per locomotori

- ▶ Posizionare il locomotore sul binario di programmazione
- ▶ Avviare l'applicazione Z21-Mobile
- ▶ Passare alla modalità di programmazione
- ▶ Immettere nuovi parametri
- ▶ Finito!

2.4 Funzionamento di locomotori digitali

Il sistema digitale Z21 è indicato per il controllo di tutti i locomotori con decoder per locomotori Roco e tutti i decoder DCC compatibili. Il vostro sistema digitale Z21 può gestire fino a 9.999 decoder di locomotori DCC.

Di serie tutti i locomotori Roco e Fleischmann sono preconfigurate con l'indirizzo decoder 3. Nel caso in cui sul proprio impianto si dovessero impiegare contemporaneamente diversi locomotori, ad ognuno di essi è necessario assegnare un indirizzo decoder personale.

Con il sistema digitale Z21 tutto ciò è molto semplice: Posizionare il locomotore come unico locomotore sul binario di programmazione. Selezionare il locomotore nell'applicazione Z21-Mobile ed assegnare ad esso nella modalità di programmazione un nome ed un indirizzo decoder non ancora assegnato. Finito!

Con la stessa facilità con l'applicazione Z21-Mobile è possibile programmare e controllare tutti gli articoli a gancio dotati di un decoder digitale (Scambi, binari di scambio, decoder si segnali).

2.5 Modificare i locomotori analogici

I locomotori ed i componenti senza decoder non possono essere impiegati con il sistema digitale Z21.

A causa dell'alimentazione completamente diversa, l'impiego di un locomotore senza decoder comporta un rumore molto fastidioso ad alta frequenza. Sussiste inoltre il pericolo che vengano danneggiati i motori.

A molti modelli analogici è possibile integrare i decoder Roco e renderli idonei per essere utilizzati con il vostro impianto Z21. Nel caso di locomotori con posto di montaggio ed interfaccia digitale predisposta l'operazione è molto semplice e rapida poiché il decoder solitamente viene inserito semplicemente in un attacco.

2.6 Reset della centralina digitale Z21

Nel caso in cui il vostro sistema digitale non dovesse funzionare più correttamente, la centralina digitale Z21 può essere riportata alle impostazioni di fabbrica nel modo seguente:

- ▶ Premere il tasto Stop sulla parte anteriore del dispositivo.
- ▶ Tenere premuto il tasto per 5 secondi. La spia a LED inizia a lampeggiare viola.

A questo punto la centralina digitale Z21 è riportata alle impostazioni di fabbrica. Nel caso in cui il sistema digitale dovesse continuare a non funzionare correttamente, si prega di contattare un rivenditore specializzato.

2.7 Aggiornamento della centralina Z21

Quando il vostro smartphone o Tablet-PC sono connessi ad Internet, tramite l'AppStore e Google Play nella sezione „Aggiornamenti“ è possibile cercare degli aggiornamenti software per le vostre applicazioni e per il Z21-Firmware.



Attenzione: I locomotori ed i componenti senza decoder non possono essere impiegati con il sistema digitale Z21.



Suggerimento: I locomotori possono essere modificati anche da centri di riparazione professionali. Una lista di offerenti consigliati è disponibile all'indirizzo www.roco.cc/service/servicepartner.



Suggerimento: Attraverso il binario di programmazione è possibile aggiornare comodamente il Firmware del proprio decoder da locomotore Zimo. A tal fine portare il relativo locomotore sul binario di programmazione. Passare quindi nell'applicazione Z21-Mobile alla modalità di programmazione e selezionare la voce di menu „Aggiornamento Decoder“.



Attenzione: Può essere consultato e/o programmato sempre un solo locomotore.



Suggerimento: Per la determinazione della lunghezza del binario di programmazione pensare anche a locomotive a vapore tender e locomotrici!

2.8 Binario di programmazione e di lettura

Fino a quando sul proprio impianto si desiderano programmare solo singoli decoder di locomotori, questi possono essere programmati direttamente sul binario principale. Selezionare quindi il locomotore nell'applicazione Z21-Mobile, passare alla modalità di programmazione e modificare i parametri desiderati.

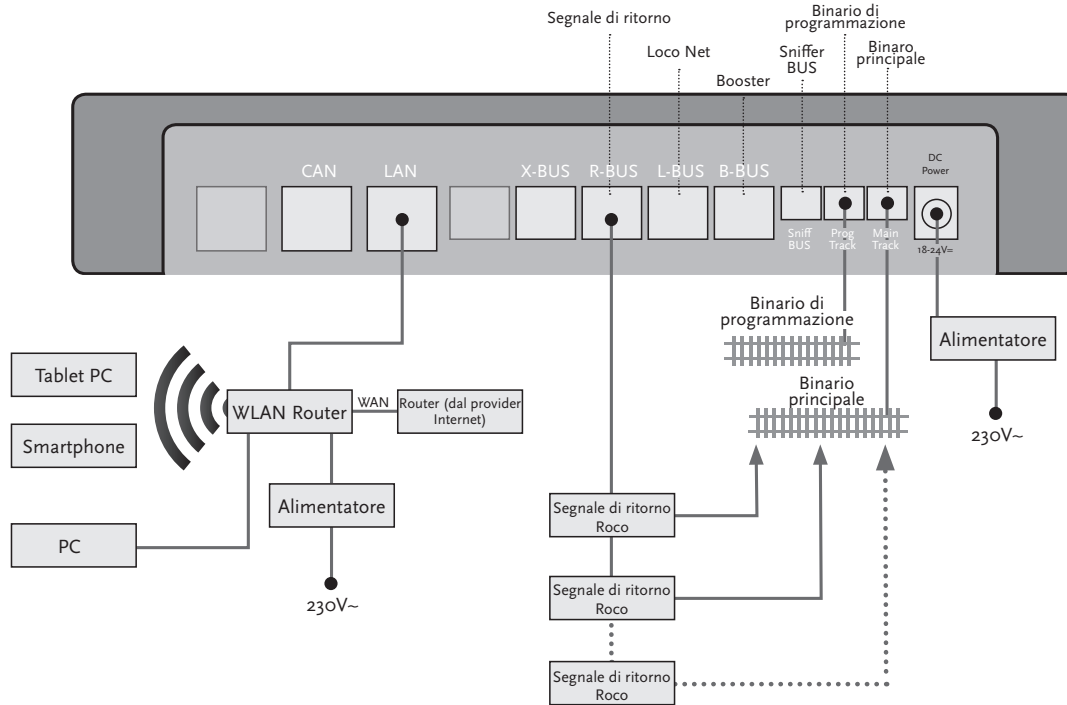
Quando invece si desiderano consultare le impostazioni del decoder oppure non si ricorda l'indirizzo del decoder del locomotore, utilizzare per la consultazione e la programmazione un binario di programmazione a parte.

Ogni elemento del vostro impianto può essere usato come binario di programmazione – basta isolarlo semplicemente su entrambi i lati con i connettori di binari di isolamento (N. art. 42611, 61192, 6433 oppure 9403) oppure i binari di separazione e collegarlo quindi con un elemento di alimentazione (N. art. 61190) all'attacco „Prog. Track“ della centralina digitale.

Per poter programmare un locomotore, spostarlo sul relativo tratto del binario. Passare quindi con l'applicazione Z21-Mobile nella modalità di programmazione (maggiori informazioni in merito sono disponibili all'indirizzo www.z21.eu). La centralina digitale Z21 commuta a questo punto automaticamente il binario nella modalità di programmazione e di consultazione.

A questo punto nell'applicazione Z21-Mobile è possibile consultare e visualizzare i dati del decoder del locomotore via RailCom® ed impostare nuovamente i valori CV del locomotore. Maggiori informazioni in merito sono disponibili all'indirizzo www.z21.eu.

2.9 Segnale di ritorno sul binario di programmazione ed il binario principale





Quando il consumo di corrente supera 2,5 A, la sezione è sovraccarica e deve essere suddivisa.



Attenzione: *Il Booster e la centralina Z21 non devono essere utilizzati con lo stesso trasformatore o alimentatore a commutazione!*



Accertarsi che i punti di passaggio dei binari presentino la stessa polarità affinché al superamento dei punti di separazione non abbia luogo alcun corto circuito. È necessario che i binari di raccordo non comprendano condensatori.

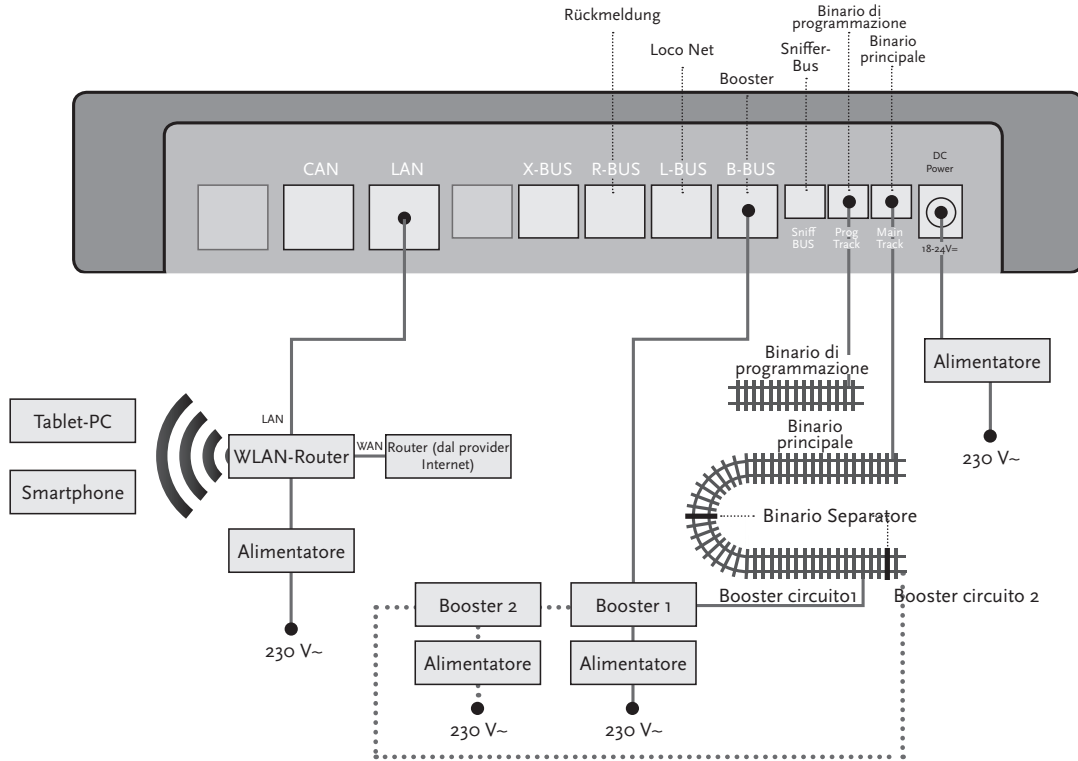
3. Guida col Booster

Nel caso in cui il vostro impianto si disattivi spesso, senza che un locomotore o un vagone siano usciti fuori binario oppure nel cablaggio si siano verificate delle anomalie, solitamente si tratta di un sovraccarico a causa della presenza di troppe utenze. Il rimedio in questo caso può essere l'ausilio di un Booster (N. art. 10765) che mette a disposizione del vostro impianto più energia tramite un ulteriore trasformatore (N. art. 10718, 10725 oppure 10850).

L'installazione è semplice:

- ▶ Suddividere l'impianto in due sezioni di alimentazione con all'incirca lo stesso consumo elettrico. Scollegare i binari su entrambi i lati con l'ausilio di connettori di binari di isolamento (N. art. 42611, 61192, 6433 o 9403) oppure i binari di separazione.
- ▶ Inserire nella nuova sezione di alimentazione un elemento di alimentazione (ad es. geoLine N. art. 61190) oppure un altro binario di raccordo e collegarlo all'attacco „Track Out“ del Booster.
- ▶ Collegare il Booster ad un trasformatore.
- ▶ Collegare il connettore „Booster In“ al Booster con il connettore „B-BUS“ alla centralina digitale Z21. Utilizzare a tal fine il cavo speciale compreso nella fornitura del Booster. Uno schema di collegamento dettagliato è presente a pagina 19.

Sull'attacco „Booster Out“ del Booster all'occorrenza è possibile collegare fino ad altri tre ulteriori Booster. Se per il vostro impianto avete bisogno di più di quattro Booster, al posto del quarto Booster deve essere collegato un generatore di frenata (N. art. 10779). Sulla sua uscita „Booster Out“ sarà quindi possibile collegare fino a quattro ulteriori Booster.



Italiano



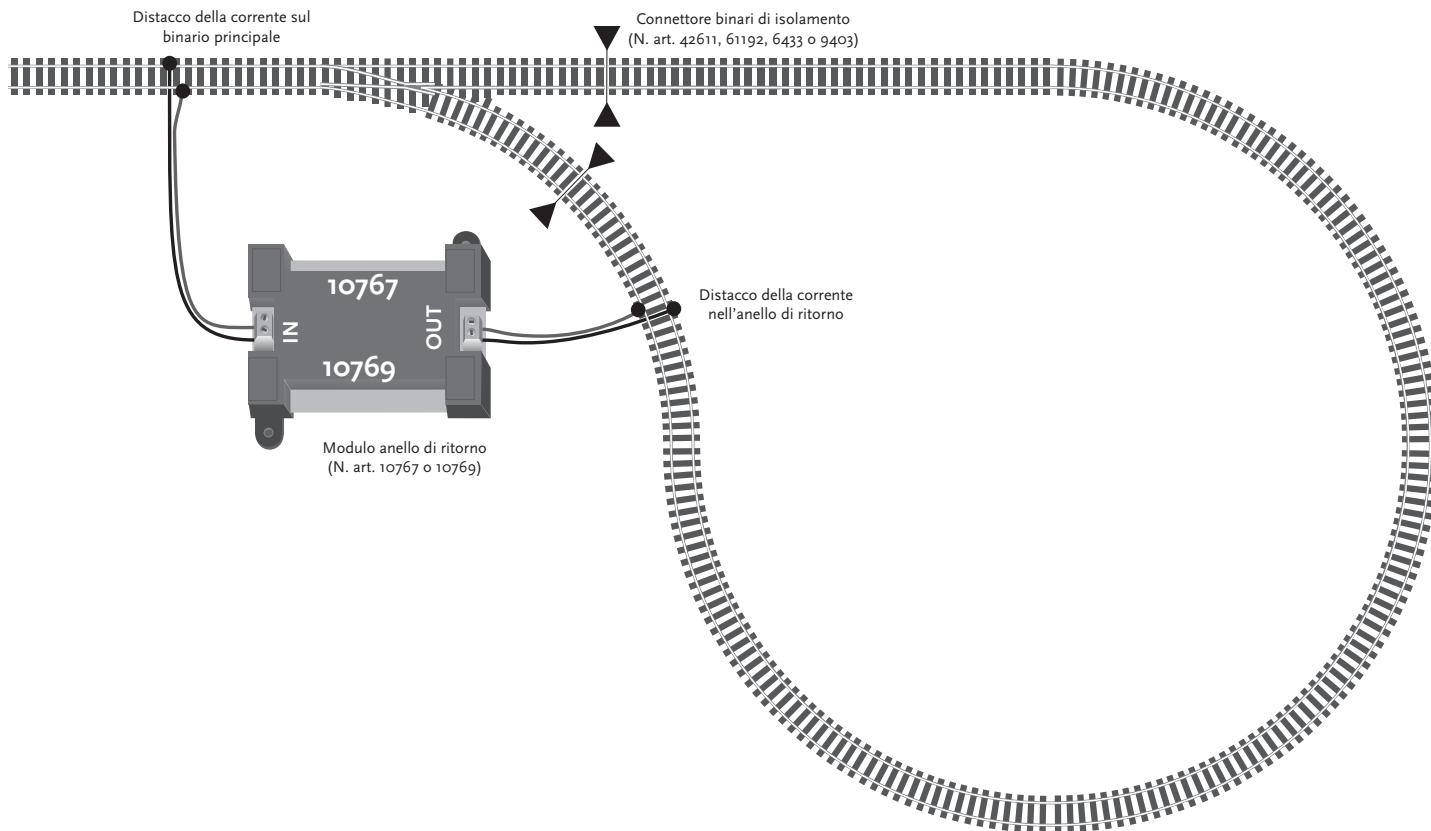
***Attenzione:** Poiché il modulo dell'anello di ritorno reagisce abbastanza rapidamente è necessario impostare la sua sensibilità alla messa in funzione con il potenziometro visibile a lato. Consultare a tal fine le istruzioni per l'uso.*

4. Anelli di ritorno in funzionamento digitale

Tutti gli appassionati di modellismo a corrente continua conoscono perfettamente il seguente problema: Quando dopo un anello di ritorno il profilo sinistro del binario colpisce quello destro, se non si verifica la dovuta commutazione si crea un corto circuito.

Con i nostri moduli di anelli di ritorno (N. art. 10767 o 10769) questo problema di commutazione nella modalità di funzionamento digitale può essere risolto in modo elegante: Separare semplicemente l'anello di ritorno sui due lati a due poli ed isolarlo elettricamente con l'ausilio di connettori di isolamento (N. art. 42611, 61192, 6433 o 9403) dal resto dell'impianto (vedi pagina 21). Il tratto scollegato nell'anello deve presentare pertanto una lunghezza maggiore del treno più lungo che dovrà percorrere l'anello di ritorno. L'alimentazione elettrica dell'anello di ritorno avviene attraverso il modulo dell'anello di ritorno che può essere collegato ad un binario esterno all'anello di ritorno oppure alla centralina digitale Z21.

Ecco come funziona il modulo dell'anello di ritorno: Non appena un treno entra nell'anello di ritorno da una qualsiasi direzione, nel modulo si crea un rilevamento di corto circuito. L'anello di ritorno cambia quindi automaticamente polarità prima che il dispositivo di rilevamento di corto circuito della centralina digitale rilevi qualcosa o il treno rallenti. Il procedimento di cambio polarità si ripete anche all'uscita del treno. Il treno è quindi in grado di superare l'anello di ritorno senza doversi fermare e senza che voi dobbiate intervenire manualmente.





Suggerimento: L'applicazione Z21-Mobile può essere scaricata gratuitamente dall'AppStore della Apple e su Google Play.

I requisiti del sistema:

- ▶ iPad a partire dalla versione v1.3
- ▶ iPhone ed iPod a partire dalla versione iOS 4.2
- ▶ Dispositivi Android a partire dalla versione v2.3



Attenzione: Le immagini possono variare in base alla dimensione del display o in seguito ad aggiornamenti!



Suggerimento: Le funzionalità dell'applicazione vengono aggiornate ad intervalli regolari!

5. Applicazione Mobile Z21: Primi passi

Nelle pagine seguenti scoprirete tutto ciò che dovete sapere per poter controllare i vostri locomotori digitali con l'ausilio dell'applicazione Z21-Mobile tramite il vostro smartphone o Tablet-PC. Quando si avvia l'applicazione Z21-Mobile, viene visualizzata la seguente schermata iniziale:



Tutto sul controllo dei locomotori e dei componenti digitali

Pagina 23

Tutto sulla configurazione del sistema, della biblioteca, ecc.

Pagina 24

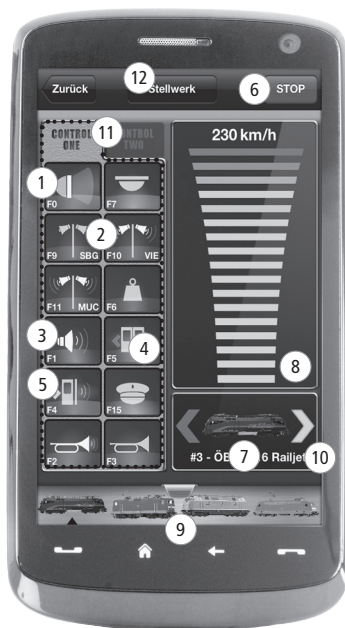
Informazioni sull'aggiornamento del software

Tutto sulla programmazione dei vostri locomotori

Pagina 26

5.1 Unità di controllo

L'„Unità di controllo“ dell'applicazione Z21-Mobile consente di controllare tutti i locomotori digitali e gli articoli a magnete („Posto di manovra“) comodamente sfiorando lo schermo. L'interfaccia presenta delle icone chiare, intuitive in una disposizione ergonomica:



Funzioni (specifiche per locomotori):

- ① Luce frontale on/off
- ② Annunci dall'altoparlante
- ③ Suono locomotore on/off
- ④ Aprire porte
- ⑤ Rumore porte
- ⑥ Arresto di emergenza
- ⑦ Locomotori selezionati
- ⑧ Indicatore di velocità
- ⑨ Accesso rapido alla biblioteca del locomotore
- ⑩ Indicatore/modifica direzionale
- ⑪ Quadro delle funzioni
- ⑫ Posto di manovra



Gli Highlights:

- ▶ *Controllo universale per tutti i locomotori digitali*
- ▶ *Accesso semplice a tutte le funzioni dei locomotori*
- ▶ *Passaggio rapido tra i vostri locomotori*
- ▶ *Controllo speciale della velocità*



Gli Highlights:

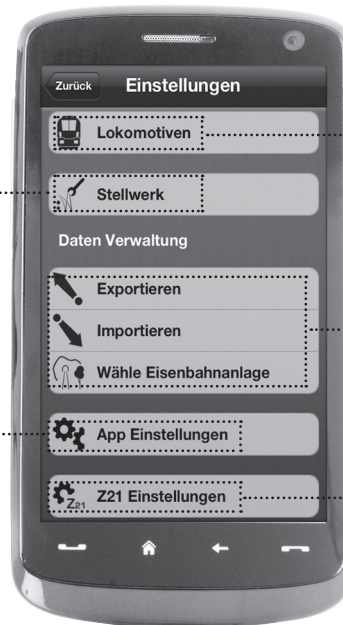
- ▶ Tutti gli importanti parametri del sistema in sintesi
- ▶ Configurazione individuale dell'applicazione e della centralina digitale Z21
- ▶ Facile da usare con un'interfaccia chiara ed intuitiva
- ▶ Opzioni flessibili di importazione ed esportazione

5.2 Impostazioni

In questa scheda di registro è possibile effettuare tutte le impostazioni importanti per il vostro sistema digitale Z21, dalla configurazione di base del sistema alle impostazioni della centralina Z21 fino alla determinazione di parametri individuali per la vostra biblioteca del locomotore.

Per gestire il posto di manovra

Per la configurazione della vostra applicazione Z21



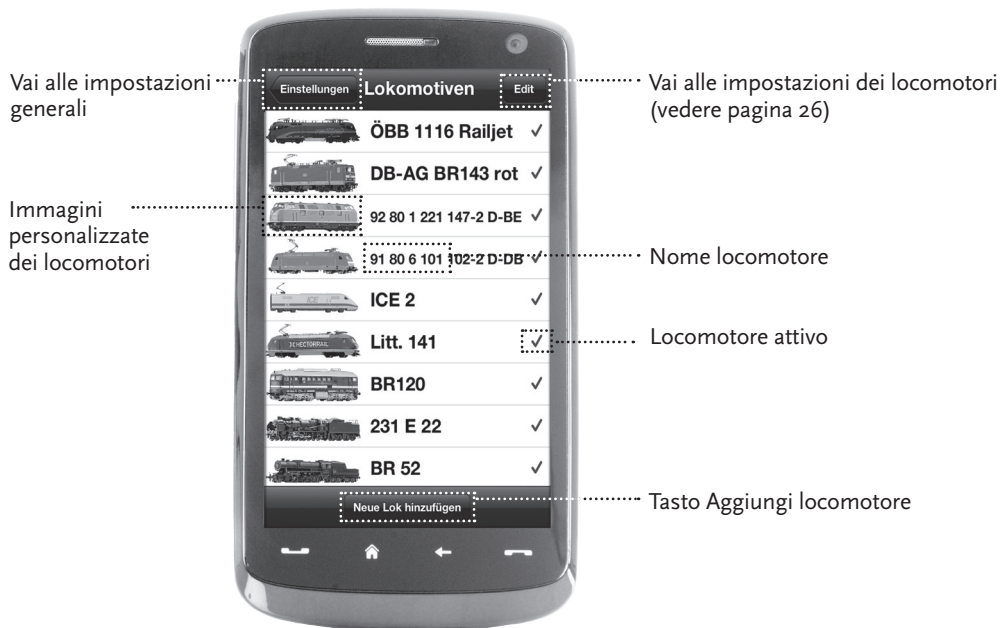
Per gestire la biblioteca del locomotore

Scambio e salvataggio della biblioteca del locomotore e del posto di manovra

Per la configurazione della centralina digitale Z21

5.3 Biblioteca del locomotore

Impostare nell'applicazione Z21-Mobile una biblioteca completa dei vostri locomotori. In questo modo sarà più semplice passare durante una corsa da un treno all'altro ed è garantita in qualsiasi momento una visualizzazione chiara della vostra collezione.



Gli Highlights:

- ▶ Biblioteca panoramica dei vostri modelli digitali
- ▶ Supporta un numero di voci illimitate
- ▶ Assegnazione personalizzata di nomi e/o soprannomi
- ▶ Salvataggio delle immagini dei vostri locomotori per una migliore chiarezza



Gli Highlights:

- ▶ Accesso chiaro alle impostazioni più importanti del locomotore
- ▶ Assegnazione di indirizzi di locomotori con poche operazioni manuali
- ▶ Facilità d'uso per i meno esperti



Suggerimento: Per salvare le modifiche, premere il tasto „Salva“. Per annullare le modifiche, premere in alto a sinistra sul tasto „Locomotives“.

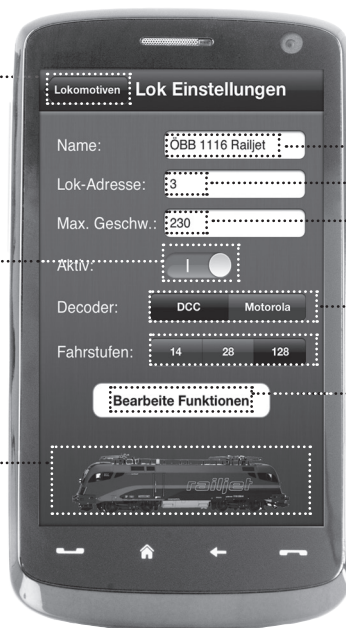
5.4 Programmazione – Impostazioni del locomotore

Nella scheda di registro „Impostazioni locomotore“ è possibile effettuare le impostazioni di base per ognuno dei vostri locomotori. Qui sono presenti solo i parametri più importanti – in questo modo anche i meno esperti avranno vita facile.

Ritorna alla
biblioteca del locomotore
(vedere pagina 25)

Mostrare/Nascondere
nella biblioteca
del locomotore

Aggiungere
un'immagine dalla
biblioteca del locomotore
o scattare una nuova foto
con la telecamera dello
smartphone



Definizione del locomotore

Indirizzo decoder del locomotore

Velocità massima

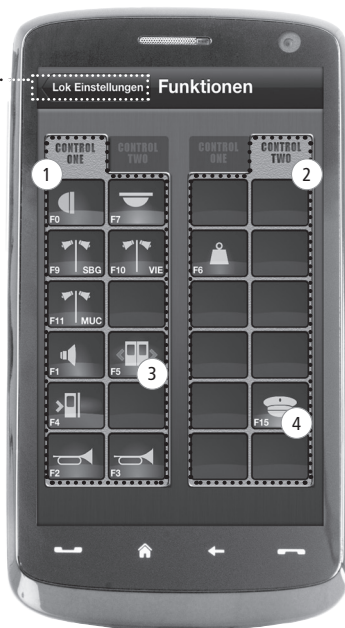
Commutazione DCC/Motorola

Vai alla scheda di registro
„Funzioni“ (vedere pagina 27)

5.5 Accesso alle funzioni del locomotore

Tramite la scheda di registro „Funzioni“ è possibile accedere in modo semplice e rapido alle funzioni digitali dei vostri locomotori. Al posto di immettere dei codici incomprensibili, si selezionano delle icone chiare –in questo modo ci si diverte il doppio.

Ritorna alla
biblioteca del
locomotore (vedere
pagina 25)



Funzioni del locomotore:

- ① Quadro delle funzioni 1
- ② Quadro delle funzioni 2
- ③ Icona di funzionamento
- ④ Nome della funzione



Gli Highlights:

- ▶ Accesso rapido a tutte le funzioni digitali dei vostri locomotori
- ▶ Attivazione con una semplice selezione
- ▶ Le icone intuitive garantiscono una facilità d'uso
- ▶ Disposizione personalizzata delle icone su due quadri
- ▶ I nomi delle funzioni configurabili conferiscono maggiore chiarezza



Suggerimenti per l'uso:

- ▶ Per impostare nuove funzioni, selezionare un campo vuoto nel quadro.
- ▶ Per spostare le funzioni, trascinarle sul campo desiderato.
- ▶ Per cancellare le funzioni, tenerle premute fino a quando viene visualizzata una „X“ e premere quindi sulla „X“.



Gli Highlights:

- ▶ Accesso rapido ai parametri di funzionamento più importanti
- ▶ Configurazione personalizzata dei vostri locomotori
- ▶ Esecuzione della programmazione con una semplice selezione
- ▶ Supporto di definizioni delle funzioni personalizzate

5.6 Assegnazione delle funzioni digitali

Qui possono essere ordinate, nominate e programmate le funzioni dei vostri locomotori con poche operazioni.

Ritorno alla scheda di registro „Funzioni“ (vedere pagina 27)



Definizione della funzione (opzionale)

Selezione dei parametri di funzionamento

Configurazione dei parametri di funzionamento

Test

Selezione della funzione.
Le funzioni già assegnate non vengono più visualizzate.

5.7 Il posto di manovra: Creazione e controllo degli articoli a magnete

Con questo menu è possibile impostare in modo semplice e pratico gli articoli a magnete digitale sul vostro impianto. In questo modo gli scambi, i segnali ed altri componenti digitali possono essere controllati con un semplice tocco.

Ritorno alle impostazioni
(vedi a pagina 24)



- ① Imposta sfondo
- ② Imposta nuovo articolo
- ③ Modifica dimensione
- ④ Ruota
- ⑤ Elimina
- ⑥ Sforare brevemente l'articolo a magnete per configurarlo. Toccare a lungo l'articolo a magnete per modificare la dimensione e l'angolo.



Gli Highlights:

- ▶ Controllo semplice di tutti gli articoli a magnete sul vostro impianto
- ▶ Riattivazione con un tocco
- ▶ Visualizzazione con sfondi personalizzati
- ▶ Per scambi, segnali e tutti gli altri componenti digitali



Gli Highlights

- ▶ Riproduzioni di cabine di guida storiche per il massimo in termini di divertimento
- ▶ Impostare per ogni marcia il livello di difficoltà desiderato, da Principiante ad Esperto
- ▶ Visualizzate sfondi personalizzati e diapositive per creare un'atmosfera perfetta
- ▶ Accedere con RailCom® ai dati attuali del percorso dal decoder
- ▶ Le cabine di guida di locomotive a vapore, Diesel ed elettriche sono disponibili nell'App Store e su Google Play (a partire da luglio 2012)
- ▶ Ulteriori applicazioni sono in preparazione relative ad importanti nuove novità ed i preferiti di lunga data
- ▶ Per iPad a partire dalla versione v1.3 e Tablet Android a partire dalla versione v2.3

6. Vista dalla cabina di guida

Salite – e controllate i vostri locomotori in una cabina di guida riprodotta in modo perfetto. Il divertimento è garantito!

Con le nostre applicazioni specifiche per modello potete controllare gli elementi di comando riprodotte in modo perfetto con un semplice tocco: Quando il vostro dito spinge la leva di accelerazione virtuale in avanti, il locomotore inizia la sua marcia. Quando toccate sul segnalatore acustico, viene emesso il suono caratteristico di un locomotore. Allo stesso modo pratico possono essere controllati ovviamente anche i fari, l'illuminazione interna e tutte le altre funzioni digitali del locomotore.

Le cabine di guida riprodotte sono disponibili nell'AppStore e su Google Play. Ulteriori applicazioni delle cabine di guida saranno disponibili a breve – per molti preferiti del nostro assortimento, ma anche per tutte le nuove realizzazioni attuali.

Locomotore elettrico



Locomotore Diesel



Locomotiva a vapore



Indicaciones legales

Le rogamos tener en cuenta las indicaciones siguientes, previamente a la puesta en marcha del Sistema Digital-Z21:

- ▶ Cuando Ud. combina componentes de Roco o Fleischmann, con productos de terceros productores, no existe ninguna garantía en el caso de daños o mal funcionamiento.
- ▶ En caso de apertura de la carcasa la central digital-Z21 y del router, caduca inmediatamente todo derecho de garantía.
- ▶ ¡Realice los trabajos de conexión, solamente con la tensión de operación desconectada!
- ▶ ¡Trabaje con cuidado y tenga en cuenta, en el caso de la conexión al sistema de rieles, que no se generen cortocircuitos! Una conexión incorrecta puede destruir los componentes digitales. Dado el caso, solicite asesoramiento de su comercio/vendedor especializado.
- ▶ En ningún caso, conecte un transformador analógico u otros sistemas, o bien centrales digitales, en paralelo al comando digital en el mismo circuito eléctrico o en circuitos eléctricos adyacentes.
¡Por medio de esto, se puede destruir la central digital-Z21!
- ▶ No utilice la central digital-Z21 con los amplificadores de Roco que se empleaban hasta ahora (p.ej. Art.Nº 10761 y 10764).

¡Nos reservamos el derecho de modificaciones de diseño y ejecución! • Ci riserviamo il diritto di variare la costruzione e il design! • We reserve the right to change the construction and design! • Nous nous réservons le droit de modifier la construction et le dessin ! • Verandering van model en constructie voorbehouden. • **Conservate queste istruzioni per un futuro utilizzo!** • Please retain these instructions for further reference! • Pire d bien vouloir conserver ce mode d'emploi en vue d'une future utilisation ! • Deze handling altijd bewaren.

Pie de imprenta

Nos reservamos todos los derechos, modificaciones, errores y posibilidades de suministro.

Las especificaciones y figuras son a título indicativo, sin compromiso. Nos reservamos el derecho de modificación.

Editor: Modelleisenbahn München GmbH / Triebstr. 14 / 80993 München / Germany



¡Le agradecemos cordialmente, que se haya decidido por el sistema digital-Z21 de Roco y Fleischmann!

Con el sistema digital-Z21 el comando del ferrocarril en miniatura es lo más sencillo y apasionante que nunca antes: Las locomotoras, las agujas y los componentes digitales de Roco y Fleischmann, pueden ser comandados de forma sencilla y cómoda, desde su smartphone o tableta electrónica, ¡con el máximo de diversión de conducción desde el primer segundo en adelante!

El sistema digital-Z21 está compuesto por tres módulos constructivos:

- ▶ La central digital-Z21 es una central multiprotocolo, muy potente, de nueva generación. Ella se adapta perfectamente dentro de su instalación y le permite a Ud., comandar locomotoras y componentes digitales, de forma sencilla y confortable a través de un teléfono móvil táctil, una tableta electrónica o un multi-mouse.
- ▶ La aplicación Mobile-App-Z21 es un software universal de comando, para smartphones y tabletas electrónicas basados en los sistemas Android e iOS. Con la aplicación Mobile, Ud. puede comandar todas las locomotoras con decodificadores-DCC o Motorola y programar bibliotecas de locomotoras, las propias locomotoras y otros componentes digitales.
- ▶ Los puestos de conducción-Z21 son aplicaciones con representaciones detalladas de puestos reales de conducción de locomotoras. Introdúzcase Ud. en el papel del conductor/maquinista de locomotora y comande sus locomotoras preferidas con su tableta electrónica, a través de un puesto de conducción replicado exactamente.

En las páginas siguientes, nosotros le revelaremos todo lo que Ud. necesita saber, para conectar el sistema digital-Z21 en su instalación y ponerlo en operación. Además Ud. encontrará en este manual, muchos consejos prácticos para la conducción digital y también conocerá, qué componentes digitales de Roco y Fleischmann, puede combinar con el sistema digital-Z21.

Ud. puede constatar que: Nosotros nos proponemos aún mucho más. ¡Adelante!

Índice

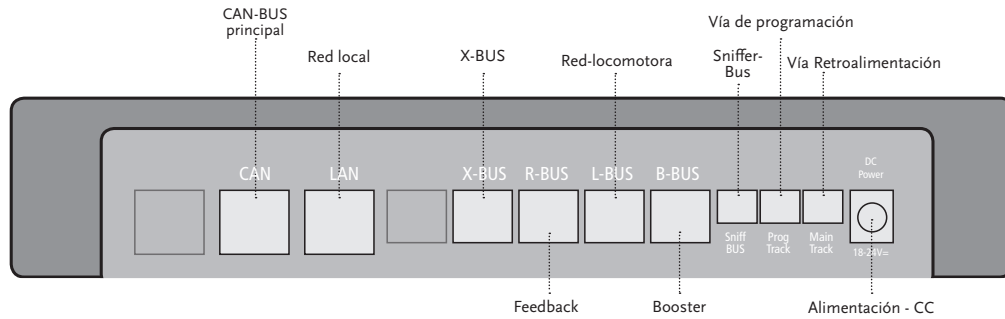
Conexiones de la central digital-Z21	35
1. Desempaque, conexión, arranque.....	36
1.1 Así Ud. conecta su sistema digital-Z21	36
1.2 Así Ud. pone en operación su router-WLAN	38
1.3 Así Ud. instala su aplicación Mobile-App-Z21	38
2. La central digital-Z21: Comando de ferrocarril en miniatura de una nueva generación.....	39
2.1 Conexión de aparatos adicionales de comando	40
2.2 Compatibilidad con componentes de Roco y Fleischmann.....	40
2.3 Alimentación de corriente eléctrica de la central digital-Z21	41
2.4 Comando de locomotoras digitales.....	42
2.5 Conversión de locomotoras analógicas	43
2.6 Reseteo de la central digital-Z21	43
2.7 Actualización de la central digital-Z21	43
2.8 Vía de programación y de lectura	44
2.9 Retroalimentación en la vía de programación y principal	45
3. Conducción con booste.....	46
4. Bucles de retorno en operación digital.....	48
5. Aplicación Mobile-App-Z21: Primeros pasos.....	50
5.1 Comando	51
5.2 Ajustes.....	52
5.3 Biblioteca de locomotoras	53
5.4 Programación y ajustes de locomotoras	54
5.5 Acceso a las funciones de locomotoras	55
5.6 Asignación de las funciones digitales.....	56
5.7 El puesto de enclavamiento: Instalar y operar los artículos magnéticos	57
6. Vista de puestos de conducción.....	58

Conexiones y puertos de la central digital-Z21

Parte frontal



Parte trasera



Español

1. Desempaque, conexión, arranque

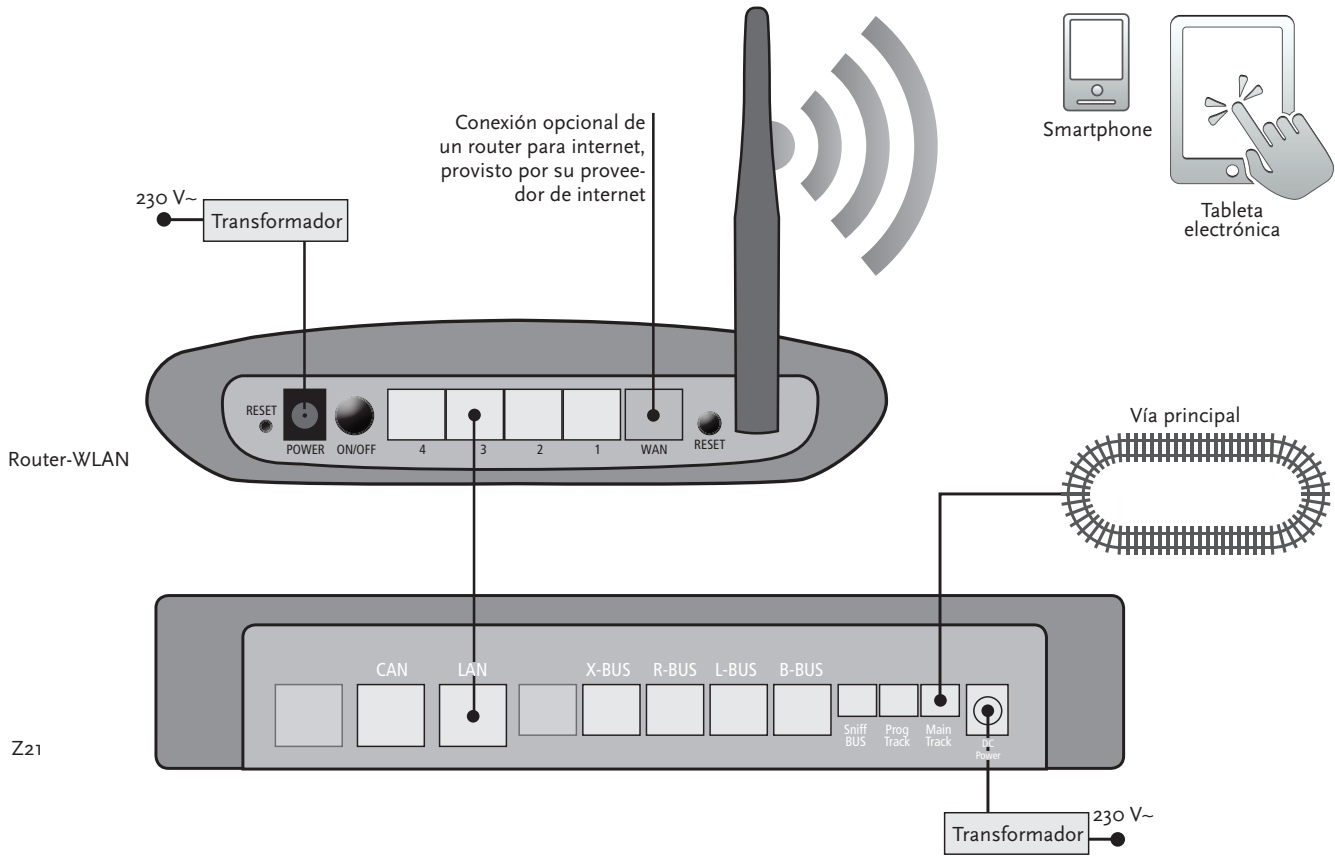
En este manual, Ud. constatará cómo poner en operación su sistema digital-Z21 y cómo comandará su instalación con las aplicaciones Mobil-Z21 y puesto de conducción. Le rogamos preparar los elementos siguientes:

- ▶ la central digital-Z21 y el transformador respectivo
- ▶ el router-WLAN suministrado juntamente y el transformador correspondiente
- ▶ el cable de red de datos suministrado juntamente
- ▶ su smartphone o tableta electrónica con acceso a internet, a elección o adicionalmente el multi-mouse (Art.-Nº 10810)

Además Ud. necesita, naturalmente el acceso a su instalación en miniatura de Roco o Fleischmann y lo mejor será con una vía de conexión preparada, sin condensador, como por ejemplo los Art.-Nº 61190 (geoLine), Art.-Nº 42517 (RocoLine), Art.-Nº 22217 (Fleischmann trocha N) o Art.-Nº 6430 (Fleischmann trocha Ho).

1.1 Así Ud. conecta su sistema digital-Z21

1. Instale la central digital-Z21 con un buen acceso, sobre su instalación.
2. Encaje la caja de bornes suministrada juntamente, en la vía de conexión. Asegúrese para ello, de lograr un buen contacto.
2. Introduzca el cable de su vía de conexión en el enchufe de la vía principal “Main Track” de la central digital-Z21.
3. Conecte el transformador de alimentación en el enchufe “DC Power“.
4. Conecte el transformador de alimentación de la central digital-Z21 en el enchufe de la redeléctrica.



A partir de la página 46, Ud. podrá leer más acerca de la utilización de otros componentes de Roco y Fleischmann en la central digital-Z21.

Configuración del sistema para la aplicación Z21:

- ▶ *iPad a partir de la v1.3*
- ▶ *iPhone e iPod a partir de la iOS 4.2*
- ▶ *Aparatos con sistema Android a partir de la v2.3*

1.2 Así Ud. pone el router-WLAN en operación

A continuación Ud. conectará la central digital Z21 con el router-WLAN, suministrado juntamente, para poder comandar su instalación a través de aparatos externos inalámbricos, tales como su smartphone o su tableta electrónica.

1. Coloque su router-WLAN sobre o al costado de la central. Escoja Ud. la localización de tal manera, de permitir una comunicación libre de perturbaciones entre el router y el smartphone o la tableta electrónica.
2. Conecte a través del cable de red de datos, suministrado juntamente, el puerto LAN de la central digital a uno de los puertos LAN del router-WLAN.
3. Si Ud. posee una conexión a internet, Ud. puede comunicar el router-WLAN, a través del puerto WAN en forma opcional con el router de su proveedor de internet. Entonces Ud. tendrá la posibilidad de acceder en cualquier momento con su smartphone o tableta electrónica, a través de la comunicación con la internet, a efectos de bajar actualizaciones o informaciones variadas.
4. Conecte el router-WLAN al enchufe de la red eléctrica.

¡Pronto! Su sistema digital-Z21 está pronto para operar. A continuación Ud. podrá informarse de cómo instalar la aplicación de comando Mobile-App-Z21 y cómo conectar su smartphone o tableta electrónica con la central digital-Z21.

1.3 Así Ud. instala la aplicación Mobile-App-Z21

- ▶ Asegúrese, que su smartphone o tableta electrónica está conectado/a con la internet.
- ▶ Conecte el smartphone o la tableta electrónica al WLAN-Z21. Le rogamos consultar el manual de su aparato inalámbrico, respecto del funcionamiento de la conexión bajo los sistemas Android y/o iOS.
- ▶ Si Ud. utiliza un iPad (a partir de la v1.3) o un iPhone o iPod (a partir de la iOS 4.2), vaya hacia AppStore.

- ▶ Si Ud. utiliza un smartphone o una tableta electrónica con sistema Android (a partir de la v2.3), vaya hacia Google Play.
- ▶ Con la función de búsqueda, busque la aplicación "Mobile-App-Z21" e instálela.
- ▶ Inicie Ud. la aplicación. La pantalla de inicio se abre. ¡Adelante!
- ▶ A partir de la página 50, Ud. podrá leer más acerca de la operación de la aplicación Mobile-App-Z21.

2. La central digital-Z21

Comience con Roco y Fleischmann el futuro del comando de ferrocarriles en miniatura: Con la central digital- Z21, Ud. comanda su instalación, confortablemente desde su smartphone o tableta electrónica con máxima diversión en la conducción y fidelidad al modelo original.

La central-multiprotocolo de la más nueva generación, es el sistema ideal de comando para locomotoras con decodificador DCC o Motorola y el comando perfecto para los componentes digitales. La central comunica su instalación y sus locomotoras digitales, por medio de la WLAN, con su smartphone o tableta electrónica y las aplicaciones de comando instaladas allí, en forma opcional a través de uno de nuestros puestos digitales de conducción o de la aplicación Mobile-App-Z21.

- ▶ Comanda hasta 9.999 decodificadores DCC de locomotora
- ▶ Comanda hasta 2.048 decodificadores DCC de agujas
- ▶ Tensión continua de vía, ajustable y estabilizada (12-24 V, 3 A) para una marcha silenciosa
- ▶ Compatible con todos los modelos multi-mouse y mouse de locomotora 2
- ▶ Conexión separada de vía de programación con actualización de decodificador Zimo
- ▶ Reconocimiento automático de locomotora y retroalimentación vía RailCom®
- ▶ Muchas interfaces: LAN, triple X-Bus, retro-alimentador de Roco, Bus - Loco Net, -CAN y booster, Bus-Sniffer
- ▶ Actualizaciones de software y sonido, a través del smartphone





Atención: ¡No conecte en ningún caso un transformador analógico en el circuito eléctrico de su sistema digital! ¡Esto provocaría la destrucción de su central digital-Z21!

2.1 Conexión de aparatos de comando adicionales

Probablemente Ud. comandará su sistema digital-Z21, preferiblemente con su smartphone o u tableta electrónica. Pero en caso de que Ud. prefiera que haya varios conductores o no siempre tiene un smartphone a mano, Ud. puede conectar también su anterior multi-mouse o los aparatos de comando Lokmaus a través de los puertos “X-BUS” de la central digital-Z21.

Cada uno de estos aparatos de comando, puede actuar sobre todas las locomotoras y los componentes digitales. Ud. puede con ello tomar el control en cualquier momento de locomotoras, que son comandadas por otro aparato, si Ud. selecciona simplemente una función aleatoria de la locomotora correspondiente, en la aplicación Mobile-App-Z21 o activa el regulador de marcha de la locomotora de que se trate.

2.2 Compatibilidad con componentes de Roco y Fleischmann

En la central digital-Z21 se pueden conectar sin problema, todos los aparatos digitales de Roco y Fleischmann, que estén basados en el protocolo RocoNet o X-BUS. A ellos pertenecen:

- ▶ multiMAUS/multi-mouse, Lokmaus 2 y Lokmaus R3 (Art.-Nº 10760, 10790, 10860 y 10792)
- ▶ Teclado (Art.-Nº 10770) y RouteControl/control de ruta (Art.-Nº 10772)
- ▶ Roco-Booster (no apto para RailCom®, Art.-Nº 10762 y 10765)
- ▶ Ud. encuentra otras informaciones sobre la compatibilidad, online en la página www.Z21.eu.

2.3 Alimentación de corriente eléctrica de la central digital-Z21

Para la alimentación de tensión eléctrica de la central digital-Z21, le rogamos utilice exclusivamente el transformador de conexión suministrado juntamente (Art.-Nº 10851). ¡No utilice bajo ninguna circunstancia un transformador bobinado!

Con el sistema digital-Z21, Ud. puede variar en cualquier momento la tensión suministrada a su instalación por medio del software. Para ello, seleccione en la aplicación Mobile-App-Z21, el menú "Ajustes.Z21". Para ello permanezca siempre en el rango entre 11 y 23 V. Los rangos típicos de tensión se encuentran entre 14 y 18 V (para las trochas Ho y TT), así como alrededor de 12 V (para la trocha N).

La tensión máxima de entrada es de 24 V en el sistema digital-Z21. La tensión máxima de vía es siempre 1 V por debajo de la tensión de entrada.

La central digital-Z21 está diseñada para cargas de hasta 3,2 A. En caso de que en su instalación se repitan los cortes por sobrecarga, le rogamos instalar un booster (vea la página 46).

Consejo: Ud. puede conocer el consumo actual de corriente de su instalación, con la aplicación Mobile-App-Z21, en el menú "Ajustes-Z21", bajo el punto "Corriente de la central".



Atención: ¡Nunca conecte la central digital-Z21, con los amplificadores de Roco Art.-Nº 10761 y 10764! Utilice estos componentes siempre, solamente en piezas de la instalación aisladas eléctricamente, que Ud. conecte entre sí, a través de vías de transferencia.



Consejo: De esta manera Ud. puede calcular el consumo de corriente de una instalación-Ho:

- ▶ locomotora detenida con luz: aprox. 100 mA
- ▶ locomotoras en marcha, según tamaño y carga: 300 hasta 600 mA
- ▶ vagón iluminado: Según lámparas incandescentes, aprox. 30 mA (Atención: ¡muy variable!)
- ▶ acoplamiento digital o generador de humo: aprox. 100 mA
- ▶ accionamientos digitales de agujas o decodificador de aguja: aprox. 500 mA reserva



Consejo: Así de fácil Ud. puede programar sus decodificadores de locomotora

- ▶ Colocar la locomotora sobre la vía de programación
- ▶ Iniciar la aplicación Mobile-App-Z21
- ▶ Seleccionar el modo de programación
- ▶ Introducir los nuevos parámetros
- ▶ ¡Pronto!

2.4 Operación de locomotoras digitales

El sistema digital-Z21 es apropiado para el comando de todas las locomotoras con decodificadores de locomotoras de Roco, así como con todos los decodificadores compatibles DCC. Su sistema digital-Z21, puede administrar hasta 9.999 decodificadores de locomotora DCC.

De fábrica, todas las locomotoras de Roco y Fleischmann están pre-configuradas con la dirección de decodificador 3. En caso de que Ud. utilice varias locomotoras simultáneamente en su instalación, le deberá asignar una dirección de decodificador propia a cada una de ellas.

Con el sistema digital-Z21 esto resulta muy sencillo: Coloque la locomotora como única locomotora sobre la vía de programación. Seleccione la locomotora en la aplicación Mobile-App-Z21 y asígnele un nombre y una dirección de decodificador aún no utilizada, en el modo de programación. ¡Pronto!

De la misma forma, fácil, se pueden programar y comandar con la aplicación Mobile-App-Z21, también todos los artículos magnéticos equipados con decodificador digital (agujas, vías de desacoplamiento, decodificadores de señales).

2.5 Conversión de locomotoras analógicas

Las locomotoras y los componentes sin decodificador, no pueden ser utilizados con el sistema digital-Z21.

Por causa de la alimentación de tensión eléctrica totalmente diferente, la utilización de una locomotora sin decodificador conduce a un ruido fuertemente molesto y de alta frecuencia. Además existe el peligro, de que los motores sean dañados.

Muchos modelos analógicos empero, pueden ser convertidos con ayuda de decodificadores de Roco y de esta manera se pueden preparar para su instalación-Z21. Para locomotoras que tienen lugar para la inserción y una interfaz digital preparada, esto puede realizarse sencilla y rápidamente, porque el decodificador se coloca en general simplemente en uno de los enchufes.

2.6 Reseteo de la central digital-Z21

Cuando el sistema digital no funciona más de forma correcta, le rogamos que resetee su central digital-Z21 de la siguiente manera a los valores de ajuste de fábrica:

- ▶ Presione la tecla de parada/stop en el frente del aparato.
- ▶ Mantenga la tecla presionada durante 5 segundos. La lámpara-LED comienza a destellar en color violeta.

Luego de esto, la central digital-Z21 se ha reseteado al estado de fábrica. En caso de que el sistema digital no reaccione aún en forma correcta, acuda Ud. a su comercio especializado para la consulta pertinente.

2.7 Actualización de la central digital-Z21

En caso de que su smartphone o su tableta electrónica tenga comunicación con la internet, Ud. puede buscar a través del AppStore y del Google Play, en el ámbito de las “Actualizaciones”, las actualizaciones de software para sus aplicaciones y para su firmware-Z21 (software de fábrica-Z21).



Atención: Ud. no puede utilizar locomotoras y componentes sin decodificador, con el sistema digital-Z21.



Consejo: Ud. puede hacer realizar la conversión de sus locomotoras también en talleres especializados. Ud. encuentra una lista de oferentes recomendados en la página web: www.roco.cc/service/servicepartner.



Consejo: Con ayuda de la vía de programación Ud. puede actualizar cómodamente el firmware de su decodificador-Zimo de locomotora. Conduzca para ello simplemente la locomotora correspondiente sobre la vía de programación. Seleccione el modo de programación en la aplicación Mobile-App-Z21 y seleccione el punto de menú "Decoder-Update"/actualización del decodificador.



Atención: Siempre se debe leer y/o programar una sola locomotora a la vez.



Consejo: ¡Para la fijación del largo de la vía de programación, tenga en cuenta la longitud de las largas locomotoras a vapor con tender separado y los vagones automotrices!

2.8 Vía de programación y lectura

En tanto que Ud. desee solamente programar decodificadores de locomotora individuales, en su instalación, puede programarlos directamente sobre la vía principal. Seleccione para ello simplemente la locomotora en la aplicación Mobile-App-Z21, seleccione el modo de programación y modifique los parámetros deseados.

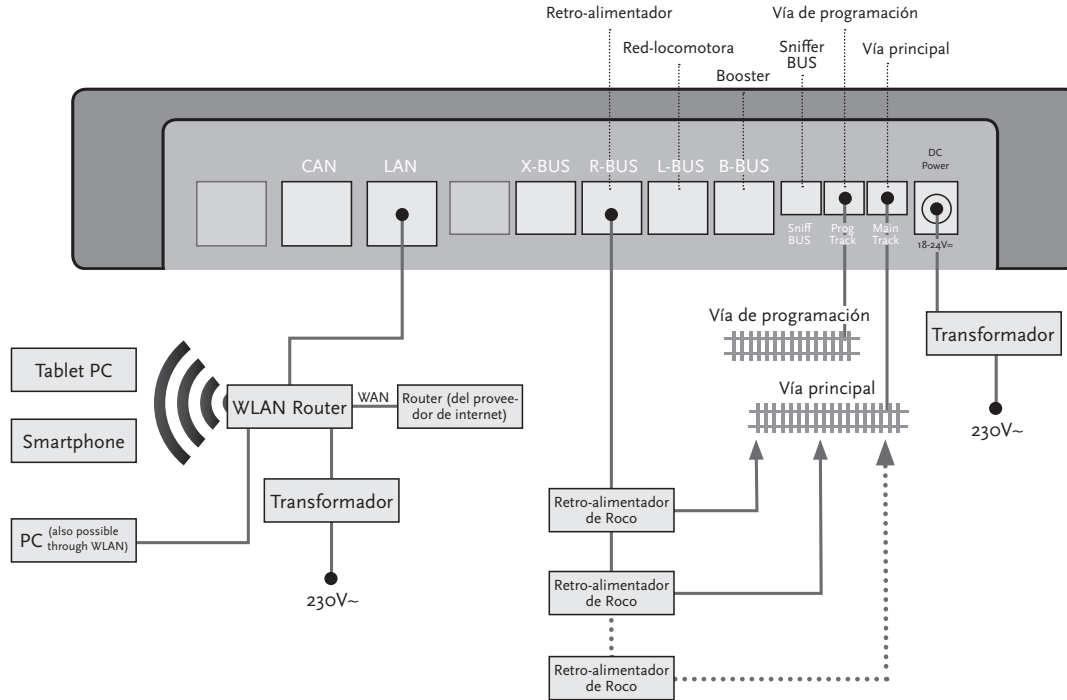
Si Ud. desea leer los ajustes del decodificador o no recuerda más la dirección del decodificador de la locomotora, utilice para la lectura y la programación una vía separada de programación.

Ud. puede utilizar cada sector parcial de su instalación, como vía de programación, aíslalo simplemente de ambos lados por medio de uniones aisladas de vía (Art.-N° 42611, 61192, 6433 ó 9403) o con vías separadoras y conéctelo luego por medio de un elemento de alimentación (Art.-N° 61190) al enchufe-"Prog. Track"/vía de programación de la central digital.

Para programar una locomotora, condúzcala sobre el sector de vía correspondiente. Seleccione luego el modo de programación con ayuda de la aplicación Mobile-App-Z21 (más información en la página web: www.z21.eu). La central digital conmuta a continuación automáticamente el sector de vía al modo de programación y lectura.

Ud. puede a continuación, leer y revisar los datos del decodificador de la locomotora en la aplicación Mobile-App-Z21, via RailCom® y fijar nuevamente los valores-CV de la locomotora. Ud. puede obtener más información también en la página web: www.z21.eu.

2.9 Retroalimentación en la vía de programación y principal





Si el consumo de corriente supera los 2,5 A, el sector está sobrecargado y deberá ser subdividido nuevamente.



Atención: ¡El booster y la central digital-Z21 no deben operar a través del mismo transformador o transformador conmutador de red!



Tenga cuidado de que en los puntos de transferencia, las vías tengan la misma polaridad, para que al pasar las locomotoras por los puntos de separación, no se originen cortocircuitos. Asegúrese, que las vías de conexión no estén provistas de condensadores.

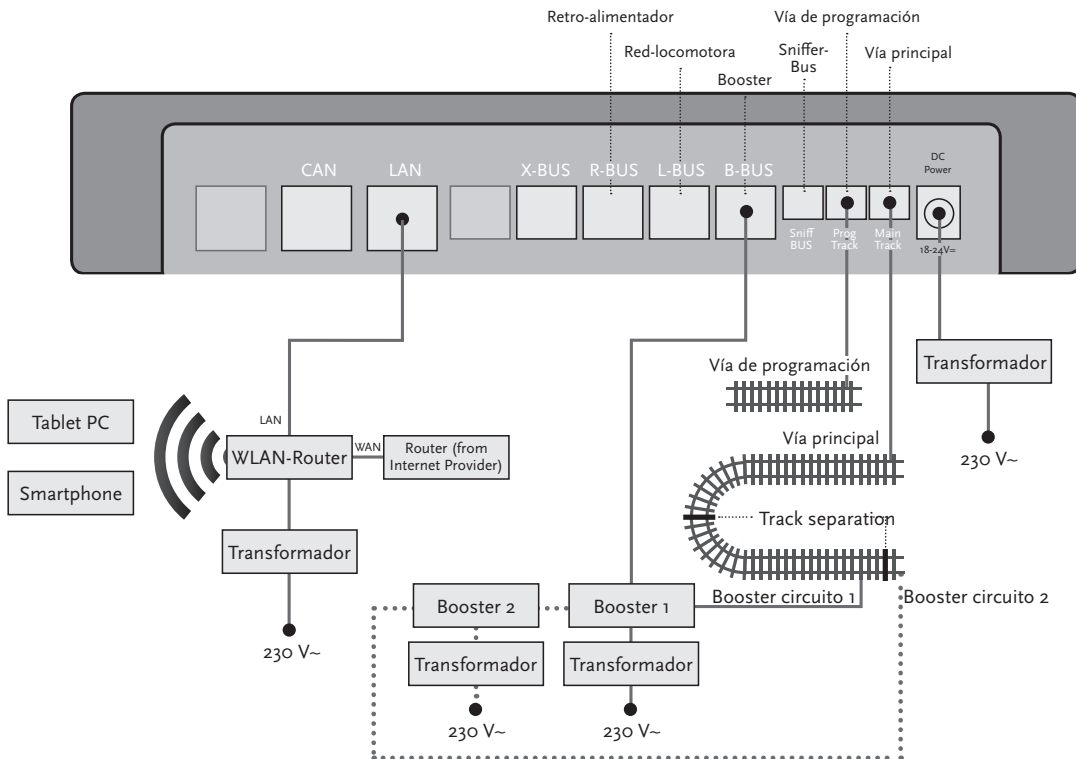
3. Conducción con booster

Cuando su instalación se apaga frecuentemente, sin que se haya descarrilado una locomotora o un vagón o se hayan deslizado errores en el cableado, existe normalmente una sobrecarga por causa de demasiada cantidad de consumidores. En este caso el recurso auxiliar es un booster (Art.-Nº 10765), el cual pone a disposición una mayor energía a su instalación, a través de un transformador adicional (Art.-Nº 10718, 10725 o 10850).

El montaje es sencillo:

- ▶ Subdivida la instalación en dos sectores de alimentación con un consumo de corriente eléctrica aproximadamente similar. Separe las vías de ambos extremos, con ayuda de uniones aisladas de vía (Art.-Nº 42611, 61192, 6433 o 9403) o con vías separadoras.
- ▶ Inserte en el nuevo sector de alimentación, un elemento de alimentación (p.ej. un geoLine Art.-Nº 61190) u otra vía de conexión y conéctelo al enchufe “Track Out”/salida para vía del booster.
- ▶ Conecte el booster a su propio transformador.
- ▶ Conecte el enchufe “Booster In” (entrada booster) que se encuentra en el booster, con el enchufe “B-BUS” en la central digital- Z21. Utilice para ello el cable especial suministrado junto con el booster. Ud. encontrará un esquema detallado de conexión en la página 47.

En el enchufe “Booster Out” (salida booster), del booster, Ud. puede conectar en caso requerido, hasta tres otros boosters. En caso de que Ud. necesite más de cuatro boosters en su instalación, en lugar de un cuarto booster, se deberá conectar un generador de frenado (Art.-Nº 10779). A la salida “Booster Out”/salida de booster, del mismo, se podrán conectar entonces hasta otros cuatro boosters.





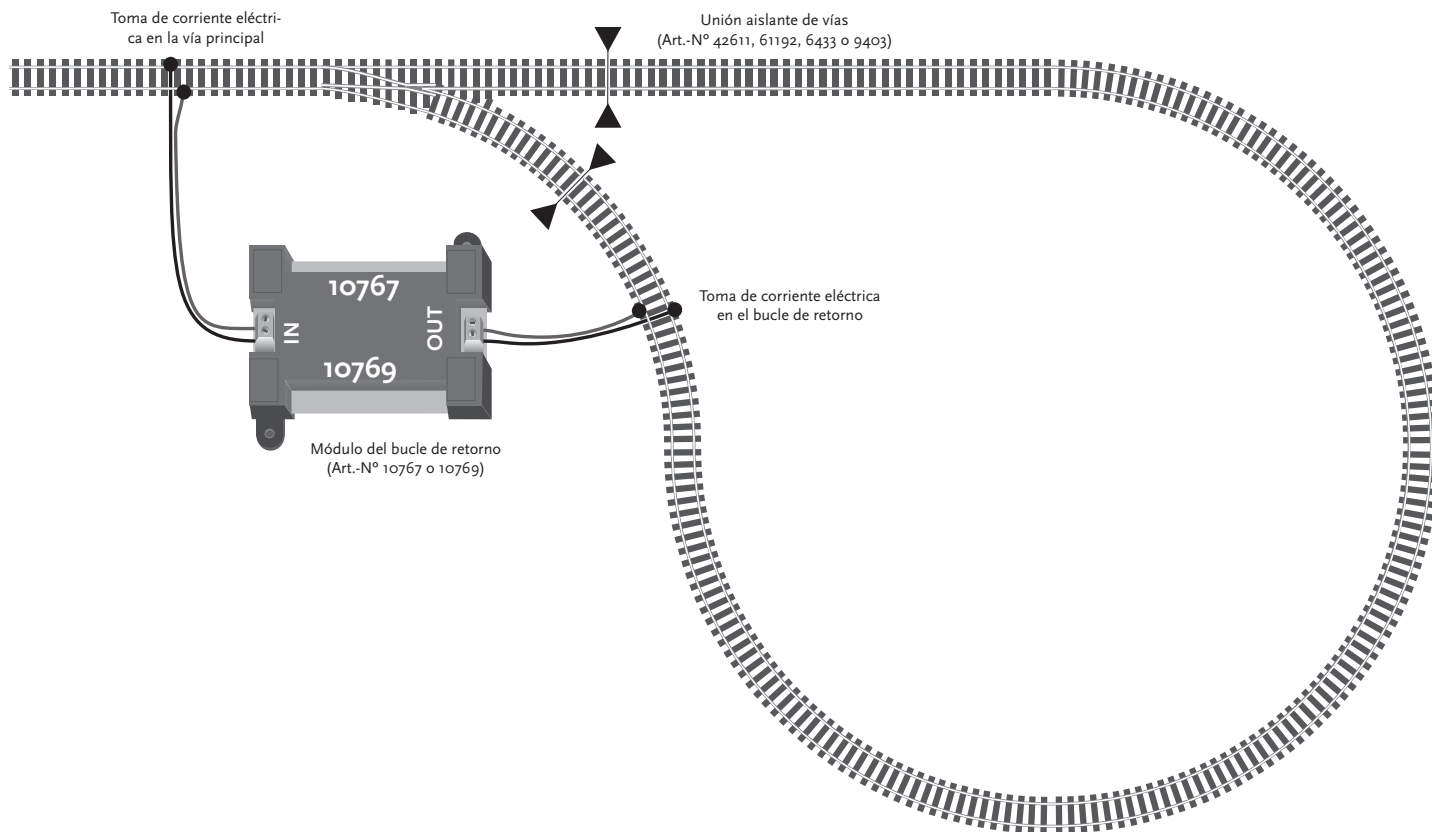
Atención: Para que el módulo del bucle de retorno reaccione de manera suficientemente rápida, Ud. deberá ajustar su sensibilidad durante la puesta en marcha, a través del potenciómetro que está lateralmente a la vista. Para ello lleve en consideración el manual de operación.

4. Bucles de retorno en operación digital

Cada usuario de ferrocarriles en miniatura conoce el siguiente problema: Si luego de un bucle de retorno, el perfil izquierdo de la vía se encuentra con el perfil derecho de la misma, si no existe una conexión correspondiente, existe la posibilidad de un cortocircuito.

Con nuestros módulos de bucle de retorno (Art.-Nº 10767 o 10769), se puede evitar este problema de conexión de forma elegante en operación digital: Separe simplemente el bucle de retorno en dos polos de ambos extremos y aíslelos eléctricamente del resto de la instalación, con ayuda de uniones aisladas (Art.-Nº 42611, 61192, 6433 o 9403) (véase la página 49). El tramo de vía separado dentro del bucle de retorno, deberá ser más largo que el tren más largo, que deba marchar por la vía de retorno. La alimentación de corriente eléctrica se realiza a través del módulo de bucle de retorno, que se conecta ya sea en una vía externa al bucle de retorno o a la central digital-Z21.

Y de esta manera funciona el módulo de bucle de retorno: Tan pronto como entra un tren en cualquier sentido en el bucle de retorno, el módulo detecta un cortocircuito. El bucle invierte entonces automáticamente la polaridad, antes de que el detector de cortocircuito de la central digital detecte algo o el tren se vuelva más lento. El procedimiento de inversión de la polaridad se repite a la salida del tren. El tren puede pasar por el bucle de retorno de esta manera, sin detenerse y sin intervención manual de parte del usuario.





Consejo: Ud. encontrará la aplicación Mobile-App-Z21 sin costo, en el AppStore de Apple, así como en Google Play.

La configuración mínima del sistema:

- ▶ iPad a partir de la v1.3
- ▶ iPhone e iPod a partir del iOS 4.2
- ▶ Aparatos con sistema Android a partir de la v2.3



Atención: ¡Las figuras/imágenes pueden variar según el tamaño del display o según las actualizaciones!



Consejo: ¡El volumen de funciones de las aplicaciones App, es ampliado permanentemente en el marco de las actualizaciones regulares!

5. Aplicación Mobile-App-Z21: Primeros pasos

En las páginas siguientes Ud. puede enterarse de todo lo que necesita saber, para comandar sus locomotoras digitales con ayuda de la aplicación Mobile-App-Z21, por medio de su smartphone o su tableta electrónica. Cuando Ud. arranca la aplicación Mobile-App-Z21, Ud. observará la siguiente pantalla de inicio:



Todo lo necesario para el comando de locomotoras y componentes digitales **Página 51**

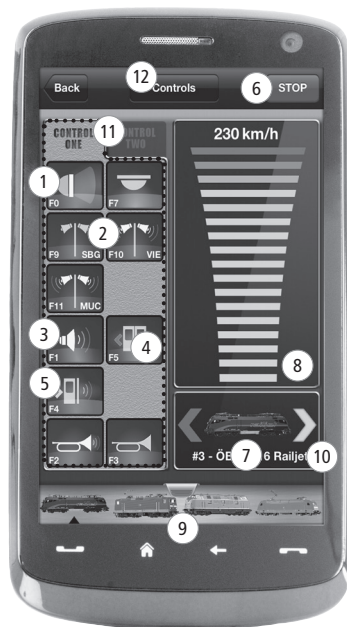
Todo lo necesario para la configuración del sistema, de las bibliotecas, etc. **Página 52**

Informaciones sobre el estado del software

Todo lo necesario para programar sus locomotoras **Página 54**

5.1 Comando

El “comando” de la aplicación Mobile-App-Z21, le da la posibilidad de comandar todas las locomotoras digitales y artículos magnéticos (“puesto de enclavamiento”) confortablemente desde su teclado táctil. La pantalla presenta iconos claros e intuitivamente comprensibles en una disposición ergonómica:



Funciones (específicas para locomotora):

- ① Luz frontal enciende/apaga
- ② Anuncios de estación ferroviaria
- ③ Sonido de locomotora enciende/apaga
- ④ Abrir puertas
- ⑤ Sonido de las puertas
- ⑥ Parada de emergencia
- ⑦ Locomotora seleccionada
- ⑧ Indicador de velocidad
- ⑨ Acceso rápido a la biblioteca de locomotoras
- ⑩ Indicador de sentido / cambio de sentido
- ⑪ Panel de funciones
- ⑫ Puesto de enclavamiento



Características destacadas:

- ▶ Comando universal para todas las locomotoras digitales
- ▶ Acceso cómodo a todas las funciones de locomotora
- ▶ Cambio rápido de comando entre sus locomotoras
- ▶ Comando preciso de la velocidad



Características destacadas:

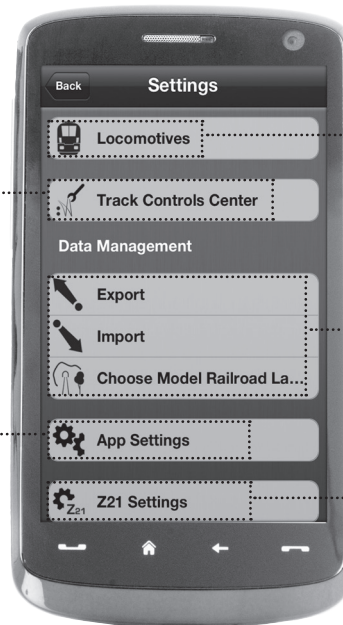
- ▶ Todos los parámetros importantes del sistema en un solo golpe de vista
- ▶ Configuración individual de la aplicación App y de la central digital-Z21
- ▶ Amigable para el principiante, con una pantalla clara e intuitiva
- ▶ Opciones flexibles de importación y exportación

5.2 Ajustes

En esta pantalla de registros Ud. puede efectuar/introducir todos los ajustes importantes para su sistema digital Z21, desde la configuración básica del sistema, pasando por los ajustes de la central-Z21, hasta llegar a la fijación de parámetros individuales para su biblioteca de locomotoras.

Para la administración de su puesto de enclavamiento

Para la configuración de su aplicación Mobile-App-Z21



Para la administración de su biblioteca de locomotoras

Sustitución y aseguramiento de la biblioteca de locomotoras y del puesto de enclavamiento

Para la configuración de su central digital-Z21

5.3 Biblioteca de locomotoras

Instale en la aplicación Mobile-App-Z21 una biblioteca completa de sus locomotoras. Esto le facilitará cambiar durante la marcha entre sus diferentes trenes hacia uno y otro y viceversa y le garantizará una vista general permanente sobre su colección.



Características destacadas:

- ▶ Biblioteca clara de sus modelos digitales
- ▶ Soporta ilimitadamente muchas entradas
- ▶ Adjudicación de nombres individuales y/o sobrenombres/apodos
- ▶ Salvaguarda de sus imágenes propias de locomotoras para una visión general, óptima



Características destacadas:

- ▶ Acceso claro a los ajustes más importantes de locomotoras
- ▶ Adjudicación de direcciones de locomotoras en pocos pasos
- ▶ Comienzo sencillo para principiantes en ferrocarriles en miniatura



Consejo: Para almacenar/memorizar modificaciones, toque sobre la superficie de comando “memorizar”. Para descartar/borrar modificaciones, toque a la izquierda sobre el comando “locomotoras”.

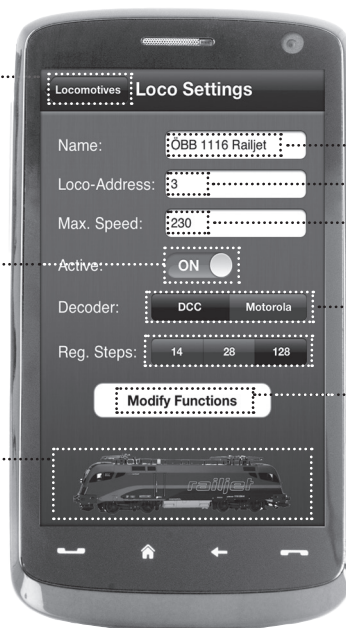
5.4 Programación – Ajustes de locomotoras

En la pantalla de registros “Ajustes de locomotoras”, Ud. puede fijar los ajustes básicos para cada una de sus locomotoras. Ud. encontrará aquí solamente los parámetros más importantes, de esta manera también los principiantes se arreglan de primera mano.

Volver a la biblioteca de locomotoras (vea la página 53)

Intercalar/borrar en la biblioteca de locomotoras

Agregar imagen de la biblioteca de locomotoras o tomar una nueva fotografía con la cámara del smartphone

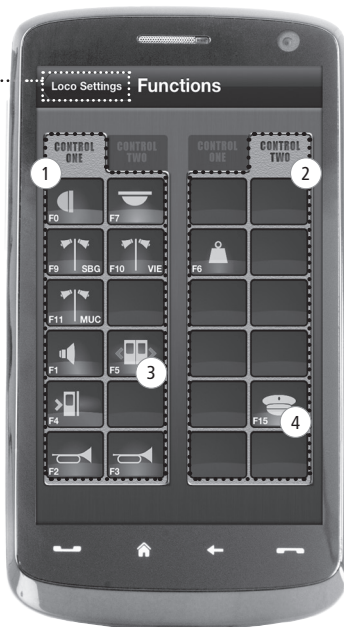


- Denominación de la locomotora
- Dirección del decodificador de la locomotora
- Velocidad máxima
- Conmutación DCC/Motorola
- Ir a la pantalla de registros “Funciones” (vea la página 55)

5.5 Acceso a las funciones de locomotoras

A través de la pantalla de registros “Funciones“ Ud. accede sencilla y rápidamente a las funciones digitales de sus locomotoras. En lugar de introducir códigos ininteligibles, Ud. toca sobre iconos claros, de este modo la conducción se hace doblemente divertida.

Volver a la biblioteca...
de locomotoras
(vea la página 53)



Funciones de las locomotoras:

- 1 Panel de funciones 1
- 2 Panel de funciones 2
- 3 Icono de la función
- 4 Nombre de la función



Características destacadas:

- ▶ Acceso rápido a todas las funciones digitales de sus locomotoras
- ▶ Activación por toque
- ▶ Iconos intuitivos garantizan una operación fácil
- ▶ Disposición individual de los iconos sobre dos paneles
- ▶ Nombres configurables de funciones, facilitan la visión general



Consejos para la operación:

- ▶ Para instalar una nueva función, toque sobre un campo libre en el panel.
- ▶ Para desplazar funciones, deslice el dedo sobre el campo deseado.
- ▶ Para borrar funciones, mantenga el dedo presionado hasta que aparezca una "X" y luego toque sobre la "X".



Características destacadas:

- ▶ Acceso rápido a los parámetros de función más importantes
- ▶ Configuración individual de sus locomotoras
- ▶ Programación sencilla por medio de un toque
- ▶ Soporte de denominaciones individuales de función

5.6 Asignación de las funciones digitales

Aquí Ud. puede ordenar, denominar y programar en pocos pasos, las funciones digitales de sus locomotoras.

Volver a la pantalla "Funciones" (vea la página 55)



Denominación de las funciones (opcional)

Selección de los parámetros de función

Configuración de los parámetros de función

Prueba

Selección de función. Las funciones ya adjudicadas no se muestran más.

5.7 El puesto de enclavamiento: Instalar y operar los artículos magnéticos

A través de este menú, Ud. puede instalar de forma sencilla y cómoda los artículos magnéticos, digitales en su instalación de ferrocarril en miniatura.

Las agujas, las señales y otros componentes digitales, se pueden comandar de esta manera con un simple toque dactilar.

Volver a los ajustes
(vea la página 52)



- ① Instalar imagen de fondo de pantalla
- ② Instalar un nuevo artículo
- ③ Modificar el tamaño
- ④ Girar
- ⑤ Borrar
- ⑥ Tocar brevemente sobre el artículo magnético, para configurarlo. Presionar algo más de tiempo, para modificar el tamaño y el ángulo.



Características destacadas:

- ▶ Comando confortable de todos los artículos magnéticos en la instalación
- ▶ Conexión de agujas por un simple toque
- ▶ Visualización por medio de fondos de pantalla individuales
- ▶ Para agujas, señales y todos los otros componentes digitales



Características destacadas:

- ▶ *Réplicas de puestos de conducción históricos para el mayor placer de conducción*
- ▶ *Fije Ud. para cada viaje el grado deseado de dificultad, desde principiante hasta profesional*
- ▶ *Intercale Ud. imágenes propias de fondo y secuencias de diapositivas, para lograr la atmósfera perfecta*
- ▶ *Acceda Ud. a través de RailCom®, a datos actuales del decodificador*
- ▶ *Ud. encontrará puestos de conducción de locomotoras a vapor, diésel y eléctricas, en el App Store y en Google Play (a partir de julio 2012)*
- ▶ *Existen otras aplicaciones en preparación, sobre novedades importantes y favoritos históricos*
- ▶ *Para iPads a partir de la v1.3 y tabletas electrónicas con sistema Android a partir de la v2.3*

6. Vista de puestos de conducción

Súbase Ud. a bordo y conduzca sus locomotoras desde un puesto de conducción replicado con exactitud. ¡El máximo placer de conducir está garantizado!

Con nuestras aplicaciones de puestos de conducción, según modelo, Ud. conduce simplemente por tocar sobre los elementos de operación dispuestos según el modelo original: Si su dedo empuja la palanca virtual de aceleración hacia adelante, la locomotora acelerará. Si Ud. toca sobre la bocina, sonará el ruido característico de la bocina de una locomotora. De la misma manera se pueden comandar los faros reflectores, la iluminación interior y todas las otras funciones digitales de la locomotora.

Los puestos de conducción de realidad fotográfica, los puede Ud. obtener en el AppStore y en Google Play. Pronto seguirán otras aplicaciones de puestos de conducción, sobre muchos favoritos de nuestro surtido, así como también sobre todas las novedades importantes de actualidad.

Locomotora eléctrica



Locomotora diésel



Locomotora a vapor



Indicações legais

Antes da colocação em funcionamento do sistema digital Z21, tenha em atenção as seguintes indicações:

- ▶ Se combinar componentes Roco ou Fleischmann com produtos de fabricantes terceiros, não há garantia em caso de danos ou falhas de funcionamento.
- ▶ A abertura da caixa da central digital Z21 e do rooter anula qualquer tipo de direito de garantia.
- ▶ Execute trabalhos de ligação apenas com a tensão de funcionamento desligada!
- ▶ Trabalhe com precaução e, durante a ligação ao sistema de ramais, tenha atenção para que não surjam curto-circuitos! Uma ligação incorrecta pode destruir os componentes digitais. Se necessário, consulte o seu comerciante especializado.
- ▶ Em nenhuma circunstância ligue, em paralelo ao comando digital, um transformador analógico ou outros sistemas digitais e centrais ao mesmo circuito eléctrico ou a circuitos eléctricos adjacentes. Dessa forma, a central digital Z21 pode ser destruída!
- ▶ Não utilize a central digital Z21 com os amplificadores Roco actuais (por ex. art. n.º 10761 e 10764).

Reservado o direito a alterações de construção e modelo! • Ci riserviamo il diritto di variare la costruzione e il design! • We reserve the right to change the construction and design! • Nous nous réservons le droit de modifier la construction et le dessin! • Verandering van model en constructie voorbehouden.
• Conservate queste istruzioni per un futuro utilizzo! • Please retain these instructions for further reference! • Pire d'bien vouloir conserver ce mode d'emploi en vue d'une future utilisation! • Deze handling altijd bewaren.

Impressão

Reservados todos os direitos a alterações, lapsos e opções de fornecimento.

Especificações e figuras sem garantia. Reservado o direito a alterações.

Editor: Modelleisenbahn Munchen GmbH / Triebstr. 14 / 80993 Munchen / Germany (Alemanha)



Muito obrigada por ter escolhido o sistema digital Z21 de Roco e Fleischmann!

Através do sistema digital Z21, o controlo de comboios modelo torna-se simples e apaixonante como nunca: Locomotivas, agulhas e componentes digitais da Roco e Fleischmann podem ser, assim, comandados de forma simples e confortável a partir do seu smartphone ou pc tablet – com o máximo prazer de condução desde o primeiro segundo!

O sistema digital Z21 é constituído por três componentes:

- ▶ A central digital Z21 é uma central multiprotocolo eficiente da mais recente geração. Enquadra-se de modo perfeito no seu equipamento e permite comandar locomotivas e componentes digitais de forma simples e confortável através de telemóvel touch, PC Tablet ou multiMAUS.
- ▶ A Z21-Mobile-App é um software de controlo universal para smartphones e pcs tablet baseados em Android e iOS. Através da App é possível comandar todas as locs no seu smartphone com decodificador DCC ou Motorola e programar bibliotecas de locs, locomotivas, funções de locomotivas e componentes digitais.
- ▶ Os postos de condução Z21 são Apps com simulações detalhadas dos postos de condução de locs reais. Passe para o papel do maquinista de loc – e comande as suas locs favoritas no seu pc tablet através da réplica exacta de um posto de condução.

Nas páginas seguintes, revelamos-lhe tudo o que tem de saber para ligar o sistema digital Z21 ao seu equipamento e colocá-lo em funcionamento. Além disso, encontra neste manual muitas sugestões práticas para a condução digital e fica a saber quais os componentes digitais da Roco e Fleischmann que pode combinar com o sistema digital Z21.

Como vê, ainda temos muito a fazer. Toca a andar!

Conteúdo

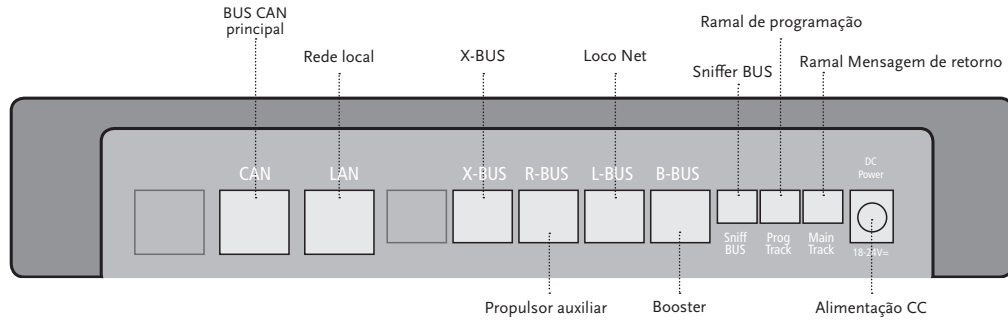
Ligações da central digital Z21	63
1. Desembalar, ligar, iniciar	64
1.1 Ligue o seu sistema digital Z21.....	64
1.2 Coloque o router WLAN em funcionamento	66
1.3 Instale a Z21-Mobile-App	66
2. A central digital Z21: Controlo de comboios modelo de uma nova geração	67
2.1 Ligação de dispositivos de controlo adicionais	68
2.2 Compatibilidade com componentes Roco e Fleischmann	68
2.3 Fonte de alimentação da central digital Z21	69
2.4 Controlo de locomotivas digitais	70
2.5 Reequipamento de locomotivas analógicas	71
2.6 Reinicialização da central digital Z21.....	71
2.7 Actualização da central digital Z21	71
2.8 Ramal de programação e selecção	72
2.9 Mensagem de retorno até ao ramal de programação e ramal principal.....	73
3. Conduzir com propulsor auxiliar.....	74
4. Loop de inversão no funcionamento digital	76
5. Z21-Mobile-App: Primeiros passos	78
5.1 Comando	79
5.2 Definições.....	80
5.3 Biblioteca de locomotiva.....	81
5.4 Programação – Definições da locomotiva	82
5.5 Acesso às funções loc	83
5.6 Atribuição das funções digitais	84
5.7 O posto de manobra: Colocação e utilização dos artigos magnéticos	85
6. Vista de postos de condução	86

Ligações da central digital Z21

Parte frontal



Parte traseira



1. Desembalar, ligar, iniciar

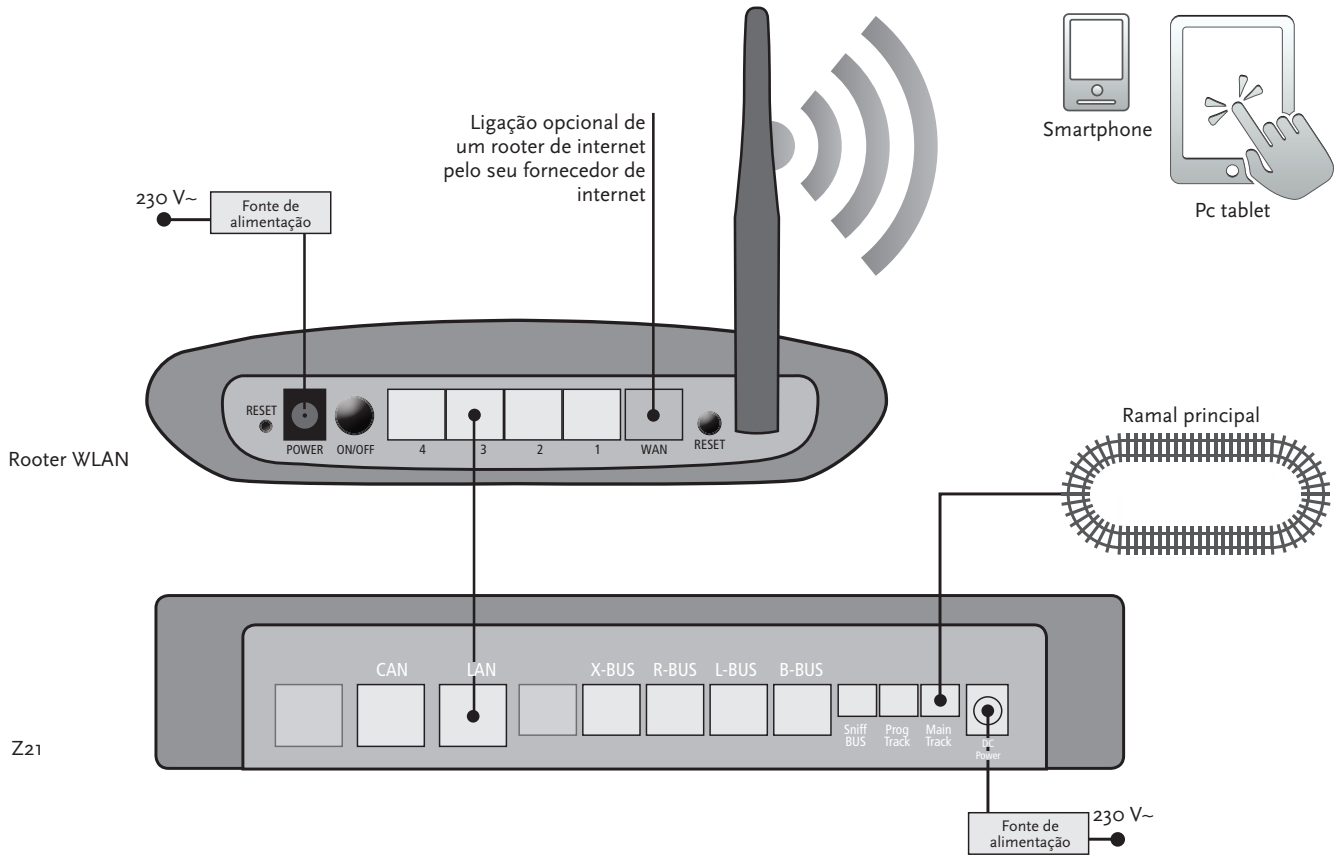
Neste manual fica a saber como colocar o seu sistema digital Z21 em funcionamento e comandar o seu equipamento com as Apps móveis e de posto de condução Z21. Coloque ao dispor os seguintes itens:

- ▶ a central digital Z21 e a respectiva fonte de alimentação
- ▶ o router WLAN fornecido e a respectiva fonte de alimentação
- ▶ o cabo de rede fornecido
- ▶ O seu smartphone ou o seu pc tablet com acesso à internet, opcionalmente ou adicionalmente, o multiMAUS (art. n.º 10810)

Além disso, precisa evidentemente de ter acesso ao seu equipamento modelo da Roco ou Fleischmann, de preferência, com um ramal de ligação preparado sem condensador, por exemplo, art. n.º 61190 (geoLine), art. n.º 42517 (RocoLine), art. n.º 22217 (pista N Fleischmann) ou art. n.º 6430 (Fleischmann Ho).

1.1 Ligue o seu sistema digital Z21

1. Coloque a central digital Z21 bem acessível no seu equipamento.
2. Ligue o conector de fixação fornecido ao ramal de ligação. Ao fazê-lo, assegure um bom contacto.
2. Encaixe o cabo do seu ramal de ligação no conector do ramal "Main Track" da central digital Z21.
3. Ligue o conversor CC/CC ao conector "DC Power".
4. Ligue o conversor CC/CC da central digital Z21 à tomada de rede.



Componentes adicionais da Roco e Fleischmann que pode utilizar na central digital Z21, leia a partir da página 74.

Pré-requisitos de sistema da Z21-Mobile-App:

- ▶ iPad a partir da v1.3
- ▶ iPhone e iPod a partir da iOS 4.2
- ▶ Aparelhos Android a partir da v2.3

1.2 Coloque o router WLAN em funcionamento

Em seguida, ligue a central digital Z21 ao router WLAN fornecido para poder comandar o seu equipamento através de equipamentos terminais externos, tais como o seu smartphone ou o seu pc tablet.

1. Coloque o seu router WLAN por cima ou junto da central. Escolha o local de instalação, de forma a permitir uma ligação sem falhas entre o router e o smartphone ou tablet.
2. Ligue a porta LAN da central digital a uma das portas LAN do router WLAN através do cabo de rede fornecido.
3. Se tiver uma ligação à internet, pode conectar opcionalmente o router WLAN através da porta WAN ao router do seu fornecedor de internet. Tem então a possibilidade de aceder à internet, a qualquer momento, com o seu smartphone ou pc tablet através da conexão existente para iniciar actualizações ou consultar informações.
4. Ligue o router WLAN à tomada de rede.

Pronto! O seu sistema digital Z21 está agora pronto a ser utilizado. Em seguida, fica a saber como instalar a aplicação de controlo Z21-Mobile-App no seu smartphone e conectar o seu smartphone ou pc tablet à central digital Z21.

1.3 Instale a Z21-Mobile-App

- ▶ Certifique-se de que o seu smartphone ou pc tablet está conectado à internet.
- ▶ Faça login no smartphone ou pc tablet ao WLAN Z21. O funcionamento do registo com Android e iOS pode ser consultado no manual do seu equipamento terminal.
- ▶ Se utilizar um iPad (a partir da v1.3) ou um iPhone ou iPod (a partir da iOS 4.2), mude para a AppStore.
- ▶ Se utilizar um smartphone ou tablet com o sistema Android (a partir da v2.3), mude para o Google Play.
- ▶ Procure "Z21 Mobile" com a função de pesquisa. Instale a App.

- ▶ Inicie a App. O ecrã inicial abre-se. Toca a andar!
- ▶ Mais informações sobre a utilização da Z21-Mobile-App podem ser lidas a partir da página 78.

2. A central digital Z21

Comece com a Roco e Fleischmann no futuro do controlo de comboios modelo: Através da central digital Z21, pode comandar o seu equipamento confortavelmente no smartphone ou pc tablet – com o máximo prazer de condução e sem comprometer a fidelidade modelo.

A central multiprotocolo da mais recente geração é o sistema ideal de controlo para locomotivas com decodificador DCC ou Motorola, sendo o comando perfeito para os seus componentes digitais. A central faz a ligação do seu equipamento e das suas locs digitais por WLAN ao seu smartphone ou pc tablet e às Apps de controlo neles instaladas, opcionalmente a um dos nossos postos de condução digitais ou à Z21-Mobile-App.

- ▶ Comanda até 9.999 decodificadores de locs DCC
- ▶ Comanda até 2.048 decodificadores de agulhas DCC
- ▶ Tensão de ramal ajustável, estabilizada (12-24 V, 3 A) para uma operação de condução tranquila
- ▶ Compatível com todos os modelos multiMAUS e com o Lokmaus 2
- ▶ Ligação de ramal programado em separado com actualização de decodificador Zimo
- ▶ Detecção automática de loc e mensagem de retorno via RailCom®
- ▶ Muitas interfaces: LAN, X-Bus triplo, dispositivo de feedback Roco, Bus Net, CAN e Booster (propulsor auxiliar) Loco, Sniffer-Bus
- ▶ Actualizações de software e de som através do smartphone





Atenção: Em nenhuma circunstância ligue um transformador analógico ao circuito eléctrico do seu sistema digital! Isso iria destruir a sua central digital Z21!

2.1 Ligação de dispositivos de controlo adicionais

Provavelmente terá preferência por comandar o seu sistema digital Z21 com o seu smartphone ou o seu pc tablet. No entanto, caso prefira conduzir vários ou não tenha sempre um smartphone à mão, também pode ligar os seus dispositivos de controlo multiMAUS ou Lokmaus actuais às conexões "X-BUS" da central digital Z21.

Qualquer um destes dispositivos de controlo pode ter acesso a todas as locomotivas e componentes digitais. Desta forma, pode assumir a qualquer momento locomotivas que sejam comandadas a partir de outro aparelho, simplesmente seleccionando qualquer uma das funções da loc correspondente ou accionando o regulador de condução da loc, na Z21-Mobile-App.

2.2 Compatibilidade com componentes Roco e Fleischmann

Permita a ligação, sem problemas, de todos os aparelhos digitais Roco e Fleischmann à central digital Z21, baseando-se estes no protocolo RocoNet ou X-BUS. Isto inclui:

- ▶ multiMAUS, Lokmaus 2 e Lokmaus R3 (art. n.º 10760, 10790, 10860 e 10792)
- ▶ Teclado (art. n.º 10770) e RouteControl (art. n.º 10772)
- ▶ Booster Roco (não suporta RailCom®, art. n.º 10762 e 10765)
- ▶ Mais informações sobre a compatibilidade online em www.Z21.eu.

2.3 Fonte de alimentação da central digital Z21

Relativamente à alimentação de tensão da central digital Z21, utilize em exclusivo o conversor CC/CC fornecido (art. n.º 10851). Em nenhuma circunstância utilize transformador enrolado!

Com o sistema digital Z21 pode alterar, a qualquer momento, a tensão existente no seu equipamento, com base no software. Para tal, na Z21-Mobile-App, mude para o menu "Definições Z21". Ao fazê-lo, fique sempre na área entre 11 e 23 V. Áreas típicas de tensão situam-se entre 14 e 18 V (para as larguras do eixo Ho e TT), bem como aproximadamente 12 V (para a largura do eixo N).

A tensão de entrada máxima é de 24 V com o sistema digital Z21. A tensão máxima de ramal está sempre 1 V abaixo da tensão de entrada.

A central digital Z21 está projectada para cargas até 3,2 A. Se no seu equipamento ocorrerem constantemente falhas devido a sobrecarga, instale um propulsor auxiliar (comp. com pág. 74).

Sugestão: Conheça o consumo de corrente actual do seu equipamento na Z21-Mobile-App, através do menu "Definições Z21", no item de menu "Central de corrente".



Atenção: Nunca conecte a central digital Z21 aos amplificadores Roco, art. n.º 10761 e 10764! Utilize sempre estes componentes apenas em peças do equipamento electricamente separadas, que estejam conectadas entre si por ramais de transmissão.



Sugestão: Calcula o consumo de corrente de um equipamento Ho da seguinte forma:

- ▶ locomotivas paradas com luz: aprox. 100 mA
- ▶ locs que se deslocam dependendo do tamanho e carga: 300 a 600 mA
- ▶ vagão iluminado: por lâmpadas incandescentes aprox. 30 mA (atenção: oscilações significativas!)
- ▶ Acoplamento digital ou gerador de fumo: aprox. 100 mA
- ▶ Accionamentos digitais de agulhas ou descodificador de agulhas: Reserva de aprox. 500 mA



Sugestão: Programa facilmente o seu descodificador de locs da seguinte maneira

- ▶ Colocar a loc no ramal de programação
- ▶ Iniciar a Z21-Mobile-App
- ▶ Mudar para o modo de programação
- ▶ Introduzir novos parâmetros
- ▶ Pronto!

2.4 Funcionamento de locomotivas digitais

O sistema digital Z21 destina-se ao controlo de todas as locomotivas com descodificadores de locs Roco e com todos os descodificadores compatíveis com DCC. O seu sistema digital Z21 pode gerir até 9.999 descodificadores de locs DCC.

Todas as locomotivas da Roco e Fleischmann estão pré-configuradas de fábrica com o endereço 3 de descodificador. Se tiver de utilizar várias locomotivas em simultâneo no seu equipamento, deve atribuir a cada uma delas um endereço de descodificador próprio.

Com o sistema digital Z21 isto é bastante simples: Coloque a locomotiva como única loc no seu ramal de programação. Seleccione a locomotiva na Z21-Mobile-App e, no modo de programação, atribua-lhe um nome e um endereço de descodificador ainda não concedido. Pronto!

Da mesma forma, facilmente se consegue programar e comandar, através da Z21-Mobile-App, todos os artigos magnéticos equipados com um descodificador digital (agulhas, ramais de desacoplamento, descodificador de sinal).

2.5 Reequipamento de locomotivas analógicas

Locomotivas e componentes sem descodificador não podem ser utilizados por si com o sistema digital Z21. Com base em toda a alimentação de tensão completamente diferente, a utilização de uma loc sem descodificador provoca um ruído de elevada frequência, fortemente perturbador. Além disso, existe o perigo de os motores serem danificados.

No entanto, muitos modelos analógicos podem ser reequipados com descodificadores Roco e, desta forma, tornarem-se adequados ao seu equipamento Z21. Em locomotivas com local de montagem e interface digital preparada, isto torna-se muito simples e rápido porque o descodificador é, por norma, facilmente colocado numa base de encaixe.

2.6 Reinicialização da central digital Z21

Se o seu sistema digital deixar de funcionar correctamente, reponha a sua central digital Z21 nas definições de fábrica da seguinte maneira:

- ▶ Prima a tecla Parar na frente do aparelho.
- ▶ Mantenha a tecla premida durante 5 segundos. A luz do LED começa a piscar a cor violeta.

Em seguida, a central digital Z21 está reposta no estado de fábrica. Se, mesmo assim, o sistema digital não reagir correctamente, consulte o seu comerciante especializado.

2.7 Actualização da central digital Z21

Se o seu smartphone ou pc tablet estiverem conectados à internet, pode procurar actualizações de software para as suas aplicações e firmware do Z21 através da AppStore e Google Play na área "Updates".



Atenção: Locomotivas e componentes sem descodificador não podem ser utilizados por si com o sistema digital Z21.



Sugestão: Também pode mandar efectuar alterações nas suas locomotivas por oficinas profissionais. Encontra uma lista de prestadores de serviços recomendados em www.roco.cc/service/servicepartner.



Sugestão: *Através do ramal de programação é possível actualizar confortavelmente o firmware do seu descodificador de locs Zimo. Para isso, desloque simplesmente a locomotiva correspondente até ao ramal de programação. Na Z21-Mobile-App, mude para o modo de programação e escolha o item de menu "Decoder-Update".*



Atenção: *Apenas deve ser seleccionada uma loc e/ou programada.*



Sugestão: *Na determinação do comprimento do ramal de programação, lembre-se igualmente das locs a vapor de tender separado mais compridas e da automotora!*

2.8 Ramal de programação e selecção

Desde que pretenda programar no seu equipamento apenas descodificadores de locs individuais, pode programá-los directamente no ramal principal. Para isso, bastará que seleccione a loc na Z21-Mobile-App, mude para o modo de programação e altere os parâmetros pretendidos.

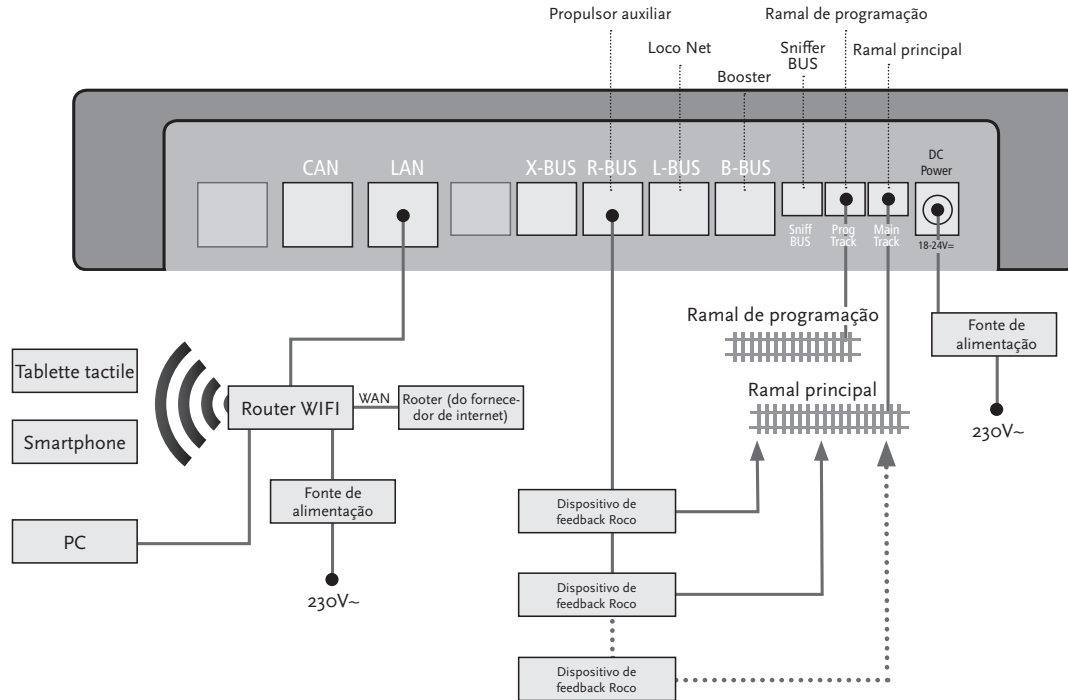
Caso pretenda seleccionar as definições de descodificador ou já não souber o endereço do descodificador da loc, utilize um ramal de programação em separado para a selecção e programação.

Pode utilizar cada parte do seu equipamento como ramal de programação – isole-a apenas nos dois lados com conectores de carris de isolamento (art. n.º 42611, 61192, 6433 ou 9403) ou ramais de separação e ligue-a, através de um elemento de alimentação de corrente (art. n.º 61190), ao conector "Prog. Track" da central digital.

Para programar uma loc, desloque-se até à peça de ramal correspondente. Mude através da Z21-Mobile-App para o modo de programação (mais informações em www.z21.eu). A central digital Z21 comuta o ramal agora automaticamente para o modo de programação e selecção.

Agora pode seleccionar e consultar, na Z21-Mobile-App, os dados do descodificador da locomotiva via RailCom® determinar novamente os valores CV da locomotiva. Mais informações igualmente em www.z21.eu.

2.9 Mensagem de retorno até ao ramal de programação e ramal principal





Se o consumo de corrente exceder os 2,5 A, a secção está sobrecarregada e deve ser dividida.



Atenção: O propulsor auxiliar e a central digital Z21 não podem ser operados no mesmo transformador ou conversor CC/CC!



Tenha em atenção que, nos pontos de transmissão, os ramais têm a mesma polaridade para que não haja um curto-circuito durante a passagem pelos pontos de separação. Certifique-se de que os ramais de ligação não contêm condensadores.

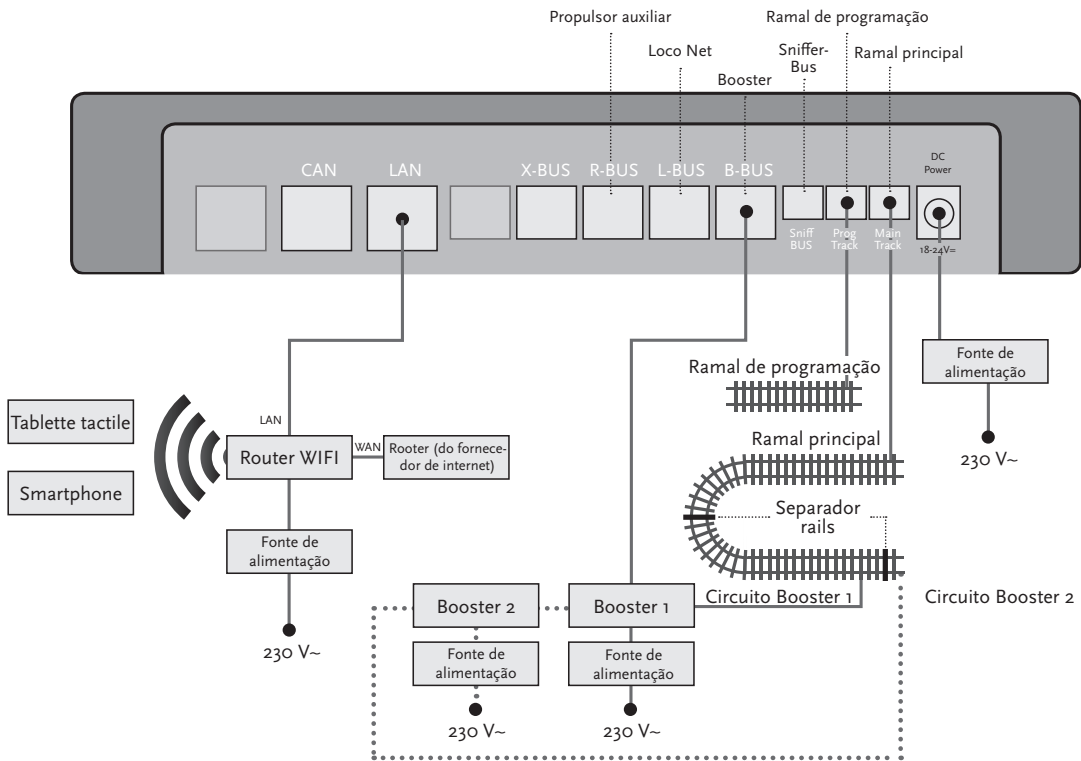
3. Conduzir com propulsor auxiliar

Se o seu equipamento se desactivar com frequência sem que tenha descarrilado uma loc ou um vagão, ou sem que se tenham introduzido erros na cablagem, normalmente significa que existe uma sobrecarga devido a demasiados consumidores. Neste caso, um booster é uma ajuda (art. n.º 10765), o qual coloca à disposição do seu equipamento energia adicional através de um transformador adicional (art. n.º 10718, 10725 ou 10850).

A montagem é simples:

- ▶ Subdivida o equipamento em duas secções de alimentação com aproximadamente o mesmo consumo de corrente. Separe os ramais nos dois lados com a ajuda de conectores de carris de isolamento (art. n.º 42611, 61192, 6433 ou 9403) ou de ramais de separação.
- ▶ Integre na nova secção de alimentação um elemento de alimentação de corrente (por ex. geoLine art. n.º 61190) ou um outro ramal de ligação e ligue-o ao conector "Track Out" do booster.
- ▶ Ligue o booster ao respectivo transformador.
- ▶ Ligue o conector "Booster In" no propulsor auxiliar ao conector "B-BUS" na central digital Z21. Para isso, utilize o cabo especial em anexo ao propulsor auxiliar. Um esquema detalhado de terminais pode ser consultado na página 75.

No conector "Booster Out" do propulsor auxiliar pode, se necessário, ligar até três propulsores auxiliares (booster) adicionais. Se necessitar de mais do que quatro propulsores auxiliares no seu equipamento, em vez do quarto booster, deve ser ligado um gerador de travagem (art. n.º 10779). Na respectiva saída "Booster Out" ligue ainda até quatro propulsores auxiliares adicionais.





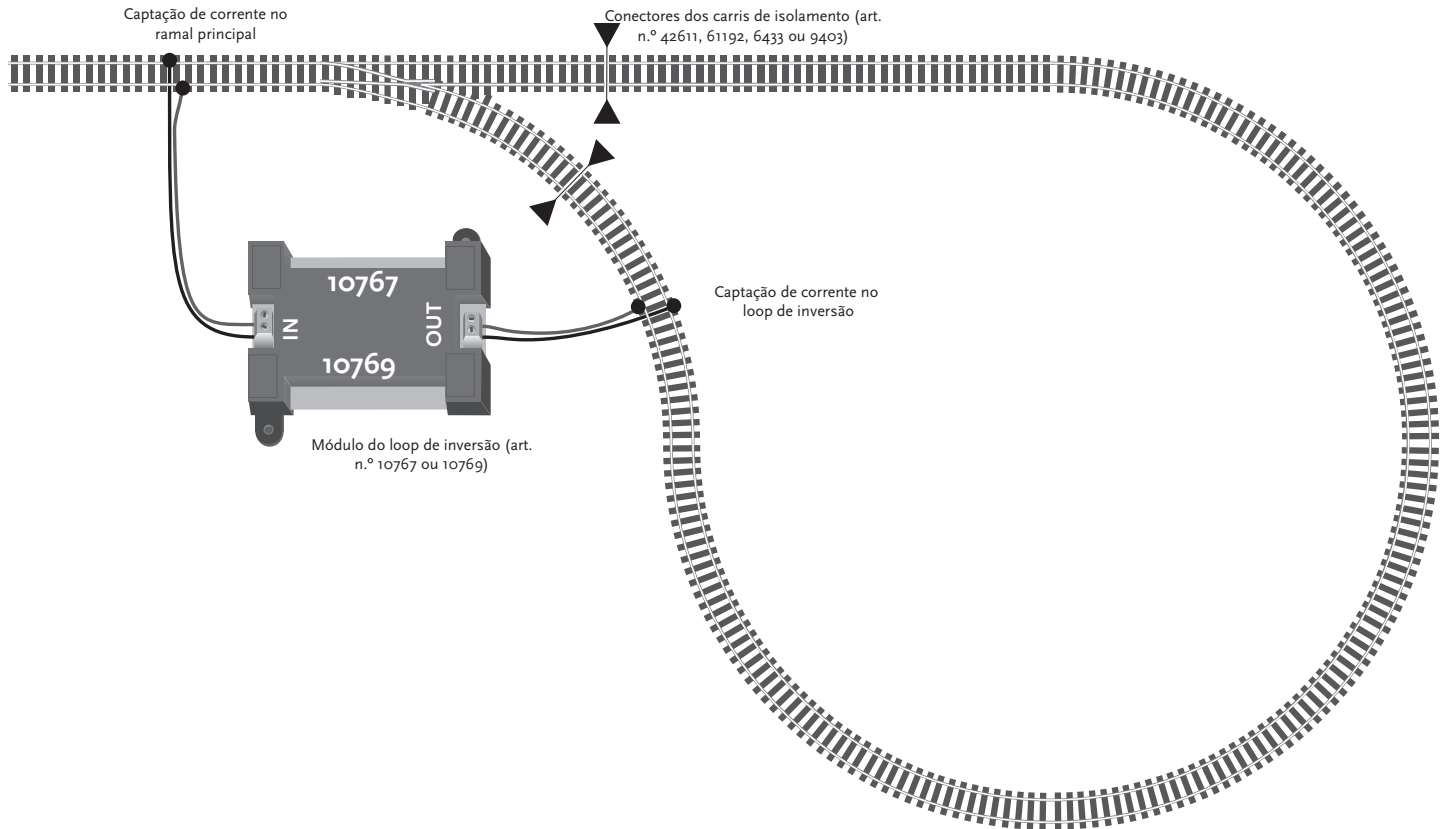
Atenção: De forma a que o módulo do loop de inversão reaja com uma velocidade suficiente, terá de configurar a respectiva sensibilidade durante a colocação em funcionamento, através do potenciómetro visível na parte lateral. Para isso, tenha em atenção o manual de instruções.

4. Boucles de retournement en mode numérique

Todos os dispositivos de tracção de corrente contínua conhecem o seguinte problema: Após um loop de inversão, se o perfil de calha esquerdo se sobrepor ao direito, sem a respectiva desactivação, dá-se um curto-circuito.

Através dos nossos módulos de loop de inversão (art. n.º 10767 ou 10769), este problema de comutação no funcionamento digital pode ser eliminado com elegância: Separe simplesmente o loop de inversão, nos dois lados com dois pólos, e isole-o electricamente do resto do equipamento (ver página 77) com a ajuda de conectores de isolamento (art. n.º 42611, 61192, 6433 ou 9403). O percurso de deslocação separado, dentro do loop de inversão, deve ser mais longo do que o comboio mais comprido, que deverá percorrer o loop de inversão. A alimentação de corrente do loop de inversão é efectuada através do módulo correspondente, que é ligado ou a um ramal fora do loop de inversão ou à central digital Z21.

E é assim que funciona o módulo do loop de inversão: Logo que um comboio, vindo de qualquer direcção, entra no loop de inversão, ocorre uma detecção de curto-circuito no módulo. É então automaticamente invertida a polaridade do loop de inversão, antes da detecção de curto-circuito da central digital assinalar algo ou o comboio abrandar. O processo de inversão da polaridade repete-se durante a partida do comboio. O comboio pode passar, assim, o loop de inversão sem parar e sem uma intervenção manual da sua parte.





Sugestão: Adquire a aplicação móvel Z21 gratuitamente na AppStore da Apple e no Google Play.

Os pré-requisitos de sistema:

- ▶ iPad a partir da v1.3
- ▶ iPhone e iPod a partir da iOS 4.2
- ▶ Aparelhos Android a partir da v2.3



Atenção: As figuras podem variar consoante o tamanho do visor ou devido às actualizações!



Sugestão: O leque de funções da App é continuamente alargado no âmbito de actualizações regulares!

5. Z21-Mobile-App: Primeiros passos

Nas páginas seguintes encontra tudo o que deve saber para comandar as suas locomotivas digitais com a ajuda da Z21-Mobile-App, através do seu smartphone ou do seu pc tablet. Quando iniciar a Z21-Mobile-App, veja o seguinte ecrã de arranque:



Tudo para o comando de locs e componentes digitais

Página 79

Tudo sobre a configuração do sistema, das bibliotecas, etc.

Informações sobre o estado do software

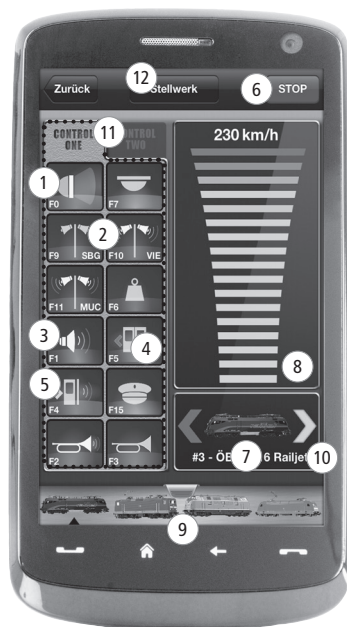
Página 80

Tudo sobre a programação das suas locomotivas

Página 82

5.1 Comando

O "Comando" da Z21-Mobile-App permite-lhe comandar todas as locomotivas digitais e artigos magnéticos ("posto de manobra") comodamente através de toque. A superfície assenta numa disposição clara, com ícones de compreensão intuitiva em disposição ergonómica:



Funções (específicas das locs):

- ① Luz frontal acesa/desligada
- ② Anúncio de estação
- ③ Som da loc ligado/desligado
- ④ Abrir portas
- ⑤ Ruído da porta
- ⑥ Paragem de emergência
- ⑦ Locomotiva seleccionada
- ⑧ Indicador de velocidade
- ⑨ Acesso rápido Biblioteca da locs
- ⑩ Indicador/alteração da direcção
- ⑪ Painel de funções
- ⑫ Posto de manobra



Os destaques:

- ▶ *Comando universal para todas as locomotivas digitais*
- ▶ *Acesso cómodo a todas as funções da loc*
- ▶ *Troca rápida entre as suas locomotivas*
- ▶ *Comando preciso da velocidade*



Os destaques:

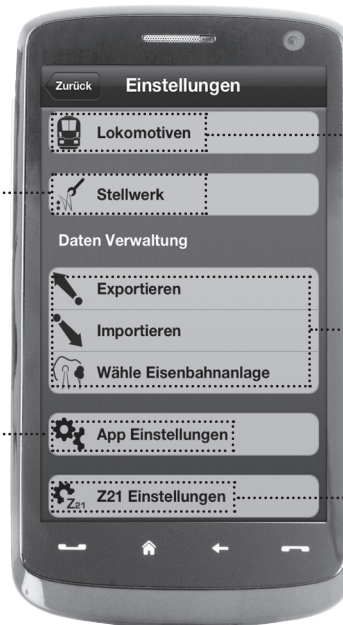
- ▶ Todos os parâmetros importantes de sistema à primeira vista
- ▶ Configuração individual da App e da central digital Z21
- ▶ Fácil para principiantes, com uma superfície clara, intuitiva
- ▶ Opções flexíveis de importação e exportação

5.2 Definições

Neste separador pode executar todas as definições importantes para o seu sistema digital Z21, desde a configuração básica de sistema, passando pelas definições da central Z21, até ao estabelecimento dos parâmetros individuais para a sua biblioteca loc.

Para gerir o seu posto de manobra

Para configurar a sua Z21-Mobile-App



Para gerir a sua biblioteca de locs

Substituição e cópia de segurança da biblioteca de locs e posto de manobra

Para configurar a sua central digital Z21

5.3 Biblioteca de locomotiva

Coloque na Z21-Mobile-App uma biblioteca completa das suas locomotivas. Isto facilita-lhe a mudança dos seus comboios de um lado para outro enquanto se deslocam e garante-lhe, a qualquer momento, uma vista geral otimizada sobre o seu conjunto.



Os destaques:

- ▶ Biblioteca clara dos seus modelos digitais
- ▶ Suporta muitas entradas sem limitações
- ▶ Atribuição de nomes individuais e/ou de alcunhas
- ▶ Depositar as suas próprias imagens de loc para uma vista geral otimizada



Os destaques:

- ▶ Acesso claro às definições de locs mais importantes
- ▶ Atribuição de endereços de locs com menos intervenções manuais
- ▶ Entrada simples para principiantes de caminhos de ferro modelo



Sugestão: Para gravar alterações, toque no botão "Gravar". Para rejeitar alterações, toque no canto superior esquerdo, no botão "Locomotivas".

5.4 Programação – Definições da loc

No separador "Definições loc", pode determinar as definições base para cada uma das suas locomotivas. Aqui apenas encontra os parâmetros mais importantes – assim, também os principiantes conseguem navegar à primeira.

Regressar à biblioteca de locs (ver página 81)

Designação de locs

Endereço descodificador de locs

Velocidade máxima

Comutação DCC/Motorola

Sobre o separador "Funções" (ver página 83)

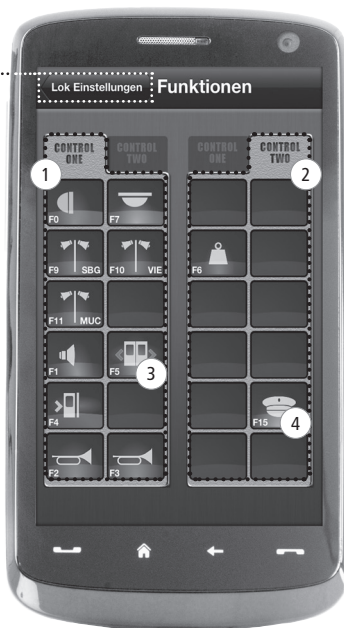
Inserir imagem da biblioteca de locs ou registar nova imagem com a câmara do smartphone

Mostrar/Ocultar na biblioteca de locs

5.5 Acesso às funções de loc

Através do separador "Funções", tem acesso simples e rápido às funções digitais das suas locomotivas. Em vez de introduzir códigos incompreensíveis, toque em ícones claros - duplica o prazer da condução.

Regressar à biblioteca de locs (ver página 81)



Funções de loc:

- ① Painel de funções 1
- ② Painel de funções 2
- ③ Ícone da função
- ④ Nome da função



Os destaques:

- ▶ Acesso rápido a todas as funções digitais dos seus locs
- ▶ Activação por toque
- ▶ Ícones intuitivos garantem uma utilização simples
- ▶ Disposição individual dos ícones em dois painéis
- ▶ Nomes de funções configuráveis facilitam a vista geral



Sugestões para a utilização:

- ▶ Para aplicar uma nova função, toque num campo vazio do painel.
- ▶ Para deslocar funções, arraste-as para o campo pretendido.
- ▶ Para eliminar funções, mantenha-as premidas até surgir um "X" e toque então no "X".



Os destaques:

- ▶ Acesso rápido aos parâmetros funcionais mais importantes
- ▶ Configuração individual das suas locomotivas
- ▶ Programação simples por toque
- ▶ Suporte de designações funcionais individuais

5.6 Atribuição das funções digitais

Aqui pode organizar, nomear e programar as funções digitais das suas locomotivas com pouca intervenção manual.

Regressar ao
separador
"Funções" (ver
página 83)



Designação de função (opcional)

Seleção dos parâmetros funcionais

Configuração dos parâmetros
funcionais

Teste

Seleção de função. As funções já
concedidas deixaram de ser indicadas.

5.7 O posto de manobra: Colocação e utilização dos artigos magnéticos

Através deste menu coloca de forma simples e cómoda os artigos magnéticos digitais no seu equipamento. Agulhas, sinais e outros componentes digitais podem ser, assim, comandados com um simples toque do dedo.

Regressar
às definições
(ver página 80)



- ① Colocar imagem de fundo
- ② Colocar novo artigo
- ③ Alterar tamanho
- ④ Rodar
- ⑤ Eliminar
- ⑥ Tocar brevemente no artigo magnético para configurá-lo. Tocar prolongadamente o artigo magnético para alterar o tamanho e o ângulo.



Os destaques:

- ▶ *Comando cómodo de todos os artigos magnéticos no equipamento*
- ▶ *Comutação de agulhas por toque*
- ▶ *Visualização através de imagens de fundo individuais*
- ▶ *Para agulhas, sinais e todos os outros componentes digitais*



Os destaques:

- ▶ *Simulações de postos de comando históricos para o maior prazer de condução*
- ▶ *Determine para cada viagem o grau de dificuldade pretendido, de amador a profissional*
- ▶ *Mostre as próprias imagens de fundo e diashows para conseguir um ambiente perfeito*
- ▶ *Tenha acesso aos dados de viagem actuais do descodificador, através do RailCom®*
- ▶ *Postos de comando de locs a vapor, diesel e eléctricas podem ser encontrados na App Store e no Google Play (a partir de Julho de 2012)*
- ▶ *Apps adicionais em preparação, para Novidades importantes e Favoritos de longos anos*
- ▶ *Para iPads a partir da v1.3 e tablets Android a partir da v2.3*

6. Vista de postos de condução

Suba a bordo – e comande as suas locs numa réplica exacta de um posto de condução. Máximo prazer de condução garantido!

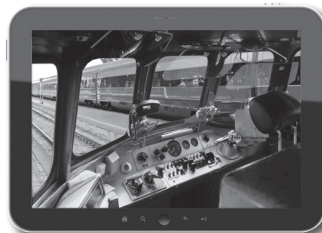
Com a nossa App específica do modelo de posto de comando, controle simplesmente por toque os elementos operacionais arranjados como protótipos: O seu dedo desloca a alavanca de aceleração para a frente, regista a viagem da loc. Toque na buzina, ouve-se o som característico da loc. Com a mesma comodidade, é possível comandar evidentemente também os faróis, a iluminação interior e todas as outras funções digitais da loc.

Pode arranjar postos de condução em fotos realistas na AppStore e no Google Play. As Apps do posto de condução seguir-se-ão em breve – para muitos Favoritos da nossa gama, bem como para todas as novidades actuais importantes.

Loc eléctrica



Loc a diesel



Loc a vapor



Apple, iPad, iPhone, iOS are trademarks of Apple Inc., registered in the U.S. and other countries. / App Store is a service mark of Apple Inc. / Android is a trademark of Google Inc. / Google Play is a service mark of Google Inc. / RailCom ist eingetragenes Warenzeichen der Firma Lenz Elektronik GmbH. / Motorola is a registered trademark of Motorola Inc., Tempe-Phoenix, USA // Alle Rechte, Änderungen, Irrtümer und Liefermöglichkeiten vorbehalten. Spezifikationen und Abbildungen ohne Gewähr. / Unverbindliche Preisempfehlung, Änderung vorbehalten. / Herausgeber: Modelleisenbahn München GmbH / Triebstr. 14 / 80993 München / Germany

Apple, iPad, iPhone, iOS are trademarks of Apple Inc., registered in the U.S. and other countries. / App Store is a service mark of Apple Inc. / Android is a trademark of Google Inc. / Google Play is a service mark of Google Inc. / RailCom is a registered trademark of Lenz Elektronik GmbH. / Motorola is a registered trademark of Motorola Inc., Tempe-Phoenix, USA // All rights, modifications, errors and delivery options reserved! / Specifications and illustrations without obligation. / Recommended price without obligation. Changes reserved. / Editor: Modelleisenbahn München GmbH / Triebstr. 14 / 80993 München / Germany

Apple, iPad, iPhone, iOS are trademarks of Apple Inc., registered in the U.S. and other countries. / App Store is a service mark of Apple Inc. / Android is a trademark of Google Inc. / Google Play is a service mark of Google Inc. / RailCom est une marque déposée de la société Lenz Elektronik GmbH. / Motorola is a registered trademark of Motorola Inc., Tempe-Phoenix, USA // Tous droits, modifications, erreurs et possibilités de livraison réservés. / Caractéristiques et figures fournies à titre indicatif et sans engagement. / Prix conseillé sans engagement, sous réserve de modification. / Editeur : Modelleisenbahn München GmbH / Triebstr. 14 / 80993 München / Allemagne



Z21 Sistema digitale | Sistema digital | Sistema digital

